



DISEÑO, CONSTRUCCIÓN Y MONTAJE DE UN BANCO DE PRUEBAS PARA  
ACTUADORES DE MOTORES A GAS DE LA EMPRESA VANYLÓN S.A

Arteaga Hoyos, Jesús  
Guzmán Burgos, Leandro

Villamizar, Juan  
Director

UNIVERSIDAD TECNOLÓGICA DE BOLÍVAR  
FACULTAD DE INGENIERÍA  
INGENIERO MECÁNICO  
CARTAGENA DE INDIAS D.T. Y C.  
2000

## **1. MOTORES ESTATICOS O ESTACIONARIOS**

*Los motores estáticos utilizados para generación pueden ser del ciclo de otto o del diesel, utilizan combustible líquido o gaseoso y aplican de dos o de cuatro tiempos, casi todos los motores son ahora de simple acción. En los tamaños grandes, los cilindros se forman de varias partes, se utilizan camisas para los cilindros y en general, los pistones largos para los motores Diesel de simple acción tienen alrededor de cinco anillos. En los tamaños grandes pueden requerir enfriamiento, a veces el tubo de escape se enfría con agua.*

*En general, en el motor estacionario grandes se tiene mucho menos construcción integral que en el del tipo para automóviles. Por lo común, los motores estacionarios operan a velocidad constante y se regulan por estrangulación de la carga de combustible, en los del ciclo Otto y al variar la cantidad de combustible inyectado en los Diesel generalmente los motores de este tipo se construyen con 1 hasta 12 cilindros en línea o con una disposición del tipo en V, hasta con 16 o más cilindros y suelen montarse sobre bases que descansan en el suelo y, por lo tanto, su peso no es cuestión primordial. Tampoco es tema de preocupación el espacio que ocupen, aunque pueden haber excepciones.*

### *1.1. MOTORES DE SERVICIO CONTINUO*

*Una aplicación muy corriente de los motores estáticos es accionar generadores eléctricos que producen un suministro interrumpido de energía eléctrica. Aquí interesa especialmente una gran confiabilidad, un consumo de combustible reducido, reparaciones baratas, una vida prolongada y una buena regulación.*

*La razón para ello es que tales motores deben funcionar muchas horas al día, durante muchos años, por lo que deben ser de confiabilidad absoluta, ya que una parada imprevista puede interrumpir un suministro eléctrico de importancia. Estos motores, como funcionan casi todo el tiempo, consumen gran cantidad de combustible y por lo tanto su rendimiento ha de ser lo más alto posible. Por otra parte deben consumir una cantidad de combustible mínima por unidad de energía producida, para que al final del año el ahorro total de combustible ascienda a una buena cantidad.*

*Lo mismo puede decirse respecto al precio de las reparaciones. Si estos motores se desgastan rápidamente necesitarían reacondicionamiento frecuentes y se precisan motores capaces de funcionar mucho tiempo sin grandes reparaciones ni operaciones de mantenimiento.*

*Todos estos factores facilitan que el precio de la energía eléctrica producida se mantenga baja y esta es la razón por la cual se instalan estos motores, pues de lo contrario los propietarios adquirirían la electricidad a las compañías suministradoras.*

*El tipo Diesel es el que mejor cumple las condiciones anteriores ya que por su operación tiene que ser un motor robusto de velocidad baja o media, de piezas sobredimensionadas y cuyo sistema de inyección de combustible esta concebido para consumir la menor cantidad posible de este. Tales motores tienen un precio de compra superior al de los motores ligeros, pero la diferencia queda justificada por su menor costo de funcionamiento.*

*Este tipo de motor está siempre equipada con buenos reguladores. Un regulador es un mecanismo que mantiene constante la velocidad de funcionamiento del motor, aún cuando la carga sobre el mismo varíe, ello lo consigue haciendo variar la cantidad de combustible que llega a los cilindros, cuanto más preciso sea un regulador, tanto más preciso será el control que ejerza sobre el combustible al hacer frente a las variaciones de carga.*

*En la mayoría de las instalaciones cuyos motores están dedicados a la producción de energía eléctrica son muy frecuentes las variaciones de la carga y, de no disponer de regulador, estas variaciones de la carga*

*ocasionaran variaciones de la tensión y de la frecuencia de la corriente producida. Así pues, es preciso dotar a la instalación de un buen dispositivo de regulación que mantenga siempre constante la velocidad del motor. Ver figura de motores utilizados para generar energía eléctrica de la Empresa Vanylon S.A. en paralelo.*

***Figura No. 1 Motores utilizados para generar energía eléctrica en la Empresa Vanylon S.A.***

*Otro tipo de motores utilizado para estas operaciones son los motores de gas los cuales han tenido bastante acogida por ser este combustible (gas natural) menos costoso. Cabe anotar que este tipo de motores fueron desarrollados a partir de los Diesel, por lo cual tienen un funcionamiento bastante similar. Es por esto que el conocimiento del funcionamiento del motor Diesel nos permitirá comprender en su*

*momento los motores de alta compresión que queman combustibles gaseosos que tanto se asemejan a los motores Diesel.*

## *1.2. FUNCIONAMIENTO DE LOS MOTORES DIESEL*

*Dejando momentáneamente de lado la definición técnica del motor Diesel, nos limitaremos a decir sencillamente que estos motores son máquinas destinadas a producir potencia a partir de la combustión de aceite pesado en una masa de aire, la cual ha sido previamente comprimida hasta alcanzar una presión suficientemente elevada. Consiguiendo con esto a su vez una elevada temperatura suficiente para iniciar la combustión del combustible sin utilizar otros métodos de encendido.*

*Por el hecho de ser una máquina destinada a producir potencia recibe el nombre de motor; por otra parte, como la combustión tiene lugar en el interior del motor, se dice que se trata de un motor de combustión interna.*

*En contraste con los motores de vapor que se quema el combustible en el exterior de la máquina y por ello se llaman motores de combustión externa. En ambos casos, el calor es convertido en energía mecánica.*

*Todos los motores Diesel deben constar de algunas partes esenciales comunes con el fin de que puedan realizar los procesos de comprimir el aire, introducir el combustible en el seno del mismo y producir energía.*

***Figura No. 2 Algunas de las partes principales de los motores Diesel.***

*Deben tener una camisa redonda o cilindro, por cuya pared interior o calibre se desliza un émbolo ceñidamente ajustado a la misma que recibe el nombre de pistón y que se mueve realizando un movimiento alternativo.*

*El pistón esta unido a un mecanismo que controla su movimiento y que en los motores corrientes es un mecanismo de manivela. Este mecanismo está compuesto de una barra redonda o eje que gira por el interior de guías circulares llamadas cojinetes y que es solidario de una manivela que describe un movimiento circular cuando el eje gira.*

*En un mecanismo de manivela se incluye también una pieza llamada biela que enlaza la manivela con el pistón. La biela es una pieza en forma de barra recta dotado de cojinetes en cada extremo. Los mecanismos de manivelas son dispositivos cuya misión es convertir el movimiento alternativo de un pistón, producido por la expansión de un gas en el movimiento giratorio de la manivela conectada al eje o cigüeñal. La energía mecánica desarrollada por el motor es llevada al exterior a través de una transmisión.*

*Son asimismo necesarias otras partes muy importantes. Así, para permitir el paso de aire a los cilindros y también para dejar salir los gases quemados una vez aprovechados, se utilizan válvulas y lumbreras. Además, para introducir el aceite pesado de combustión en forma de*



*chorro finamente dividido se precisa una tobera de pulverización o inyector de combustible. Para conseguir esto, el aceite pesado debe ser impulsado a presión, lo que se consigue mediante la bomba de inyección de combustible.*

### *1.3. PROCESO EN EL INTERIOR DEL MOTOR*

*A continuación se describirá lo que sucede en el interior del motor. En primer lugar, debe introducirse aire dentro de cada cilindro, ya que ningún combustible arde con ausencia de aire.*

*La combustión es un proceso en el cual un combustible reacciona con el oxígeno contenido en el aire. Este proceso es de naturaleza química, lo que significa que cuando el combustible y el oxígeno reaccionan bajo las condiciones adecuadas se transforman en otras sustancias.*

*Una vez que haya sido introducido el aire, éste debe ser comprimido hasta una presión elevada, logrando con esto un aumento de su temperatura de forma que cuanto mayor es la presión, mayor es la temperatura. En los motores diesel el aire se comprime hasta que se calienta suficientemente para inflamar el aceite pesado que se introduce dentro de él en forma de chorro pulverizado.*

*Existe una diferencia esencial entre los motores Diesel y los de gasolina. En estos últimos, se hace uso de una chispa para inflamar la mezcla de combustible; mientras que en los motores diesel el combustible se inflama por si mismo como consecuencia de su contacto con el aire, aire que está a gran temperatura porque ha sido previamente comprimido a una presión elevada.*

*Seguidamente, debe introducirse el combustible dentro del cilindro en forma de chorro muy pulverizado. Ello se lleva a cabo después de que el aire haya sido comprimido y por lo tanto calentado hasta una temperatura muy alta. La causa de que el combustible deba encontrarse en forma de chorro pulverizado reside en que debe formar una nube de pequeñas gotas que se dispersen bien en el seno del aire, con lo cual se consigue una mezcla íntima, u homogénea de combustible y aire, lo que es condición para que la combustión sea rápida y completa.*

*Una vez que el combustible ha sido dispersado en el seno del aire la combustión tiene lugar inmediatamente, generándose una enorme cantidad de calor.*

*Este calor es recibido por la propia mezcla de combustible en proceso de combustión que tratará de dilatarse y empujará al pistón. Este a su vez transmitirá el impulso a la manivela del cigüeñal a través de la biela, lo*

*que ocasionará el giro del cigüeñal y de esta forma se cederá energía mecánica a la máquina a la cual se encuentre conectado el motor.*

*Por último, cuando el motor haya finalizado su carrera de combustión y los gases contenidos en el cilindro hayan perdido presión, los gases consumidos deben ser expulsados al exterior, produciéndose el escape, cuando el cilindro haya quedado limpio de gases consumidos, se encontrará en condiciones de recibir una carga de aire nuevo y comenzar nuevamente el ciclo.*

#### *1.4. PIEZAS ESENCIALES DE UN MOTOR DIESEL*

*Ahora veremos cuales son las piezas esenciales que deben formar parte de todo motor diesel para que pueda llevarse a cabo todo el proceso descrito. (ver anexo A)*

*- **Pistón y cilindro.** El pistón tiene dos funciones: comprimir el aire y recibir el impulso de los gases durante la combustión y expansión de estos.*

*- **Culata.** Sirve para tapar el extremo superior de los cilindros formando un espacio cerrado en el que se comprime el aire y donde quedan confinados los gases durante su combustión y expansión.*

- **Válvulas o lumbreras.** *Su misión es permitir la entrada de aire nuevo en los cilindros y facilitar la salida de los gases consumidos.*
  
- **Biela.** *Transmite la fuerza desde cada pistón a la manivela correspondiente del cigüeñal.*
  
- **Cigüeñal y cojinetes del cigüeñal.** *Estos últimos sirven como soporte del primero permitiéndole girar.*
  
- **Bloque.** *Habitualmente, la estructura portante de cilindros, cigüeñal y cojinete, que además sirve para mantener a estas piezas firmemente conectadas entre sí.*
  
- **Bloque de inyección de combustible.** *Obliga al combustible a entrar en los cilindros, en cada uno de los cuales hay, además una tobera de inyección, que forma parte del inyector y que se separa el combustible en un chorro de gotas muy pequeños es decir, pulveriza el combustible.*
  
- **Arbol de levas.** *Es accionado por el cigüeñal y a su vez acciona la bomba de inyección y también abre las válvulas.*
  
- **Volante de inercia.** *Almacena la energía sobrante durante las carreras de combustión y la devuelve a los pistones durante las carreras de compresión.*

- **Regulador.** *Su función es regular la cantidad de combustible suministrado en cada carrera, controlando así el régimen del motor y su potencia.*

- **Soplador.** *En realidad, es un compresor de baja relación de compresión y sirve para forzar la entrada de aire en los cilindros de los motores de dos tiempos.*

- **Otras partes diversas.** *Son por ejemplo, los conductos de alimentación de aire y de descarga de gases quemados, el circuito de lubricación de las piezas móviles, las camisas de agua de refrigeración de los cilindros, etc.*

*En el anexo A, se puede apreciar una vista de un motor diesel en V, en la cual se distinguen gran parte de las piezas descritas anteriormente, ensambladas entre si.*

*Una vez conocidas las piezas principales del motor diesel se procederá a clasificar y estudiar las diferentes clases de motores a gas, que es el objetivo principal de este capítulo.*

## 1.5. MOTORES DE GAS

1.5.1. *El Gas Natural. Es uno de los combustibles más ideales. Puede encontrarse en cantidades comerciales en numerosos países y se distribuye a extensas redes de gasoductos.*

*No es conocido el origen del gas natural, pero es frecuente encontrarlo asociado al petróleo, creyéndose que ambos combustibles tienen un origen común. El gas natural, carece de olor y color, tiene una composición variable según su procedencia pero el Metano ( $Ch_4$ ) aparece siempre como componente más importante con un 75 a 90%.*

*El poder calorífico superior del gas natural, que depende de su procedencia, varía entre unas 8700 Kcal/m<sup>3</sup> y unas 10700 Kcal/m<sup>3</sup>. El poder calorífico inferior oscila entre unos 7800 Kcal/m<sup>3</sup> y unas 9600 Kcal/m<sup>3</sup>. Se acostumbra a vender por metros cúbicos pero también puede venderse por térmias, que equivale cada una a 1000 Kcal (ó un millón de calorías).*

*Son motores muy parecidos a los motores diesel de aceite pesado, ya que también son de alta compresión, pero que se diferencian de estos en que queman combustible gaseoso. Estos motores fueron desarrollados con el propósito de conseguir energía barata a partir de combustible de poco precio.*

*Estos motores se agrupan en tres clases perfectamente definidas (1) motores diesel de gas, (2) bicom bustibles o mixtos y (3) motores de gas de alta compresión y encendido por chispa. A medida que se vayan describiendo cada uno de los tipos mencionados anteriormente se tratara también de otras características propias de motores de gas que las diferencian de los motores Diesel ordinarios.*

#### *1.5.1.1. Características*

*1.5.1.1.1. Compresión y rendimiento de la combustión. Actualmente la disponibilidad de gas natural en distintos países está casi generalizada gracias a los gasoductos de distribución. Este gas natural es apto como combustible para motores de combustión interna, por otra parte, los motores de gas antiguos funcionaban con mezclas de gas y aire casi perfectas; es decir, con una relación entre combustible y aire muy próxima a la teoría dada por los cálculos de la química de la combustión, tal como ocurre en los motores de gasolina.*

*Estos motores de mezcla perfecta deben tener compresiones bajas cuando emplean combustibles gaseosos normales, ya que si la compresión es excesiva, el exceso de presión y el consiguiente exceso de temperatura hacen que la mezcla, que es extraordinariamente inflamable, comience a quemarse espontáneamente fuera de tiempo. Este*

*autoencendido da por resultado una fuerte detonación, pérdida de potencia y la posibilidad de daños diversos.*

*Por consiguiente, cuando se empleen motores antiguos alimentados con gas natural (motores de gas de baja compresión) debe limitarse a 5:1, ó la presión de compresión a unos 8.5 Kp/cm<sup>2</sup> como máximo. Estas bajas relaciones de compresión reducen el rendimiento térmico, lo que significa que el consumo será elevado en este tipo de motores.*

*Sabiendo que aumentando la compresión puede reducirse el consumo y los costos de utilización, conseguir quemar combustible gaseoso a compresiones altas ha sido un objetivo buscado ya que hace tiempo, que solo ha sido cubierto recientemente al descubrirse el procedimiento para quemar combustibles gaseosos bajo compresiones volumétricas de hasta 14:1, similares a las de los diesel, alcanzándose así rendimientos similares a los de éstos, los cuales sobrepasan en un 40% a los rendimientos habituales de los motores de gas de baja compresión.*

*1.5.1.1.2. Velocidad de las reacciones químicas. La combustión es una reacción química mediante la cual un combustible se combina con el oxígeno del aire produciendo calor. La celeridad a la que tiene lugar un proceso de combinación química (velocidad de reacción) aumenta con gran rapidez cuando aumenta la temperatura de las sustancias reaccionantes.*



*Así la temperatura ambiente, la velocidad de reacción del gas natural con el aire es prácticamente nula y no cabe hablar de combustión. A temperaturas mayores, el proceso de combinación química se acelera y en consecuencia se produce calor con mayor rapidez, provocando la elevación*

*1.5.1.1.3. Temperatura de encendido. Cuando en un recipiente cerrado se calienta gradualmente una mezcla perfecta de gas y aire, llegará a alcanzarse una temperatura para la cual la velocidad de reacción se hace tan rápida que parte de la mezcla, se autoinflamará produciendo llama y causando la combustión rápida de toda la mezcla. La temperatura en cuestión es la llamada temperatura de encendido de la mezcla.*

*En los motores que comprimen una mezcla de gas y aire, la temperatura y la presión de éste aumentan durante la carrera de compresión. Dado que tanto la temperatura como la presión aceleran la reacción química, la temperatura de encendido de una mezcla perfecta muy comprimida será inferior a la de la misma mezcla a una presión inferior.*

*1.5.1.1.4. Variación de los límites de encendido con la composición de la mezcla. Lo explicado anteriormente sigue siendo cierto para mezclas de composición algo más rica o algo más pobre (con más o menos gas respectivamente) que la mezcla perfecta. No obstante, cuanto más se separa una mezcla de la composición perfecta, tanto más tiempo puede mantenerse a la temperatura de encendido antes de que empiece a arder.*

*Este efecto es el llamado retardo al encendido, variando la composición de una mezcla en uno u otro sentido (enriqueciendo o empobreciendo) acaba por alcanzarse un límite, en uno u otro sentido de variación, en el que la mezcla será excesivamente rica o excesivamente pobre y se inflamará.*

*Estos límites se llaman límites de explosión y las mezclas de composiciones comprendidas entre ambas se llaman mezclas explosivas.*

*Aunque las mezclas de composiciones justamente fuera de límites de explosión no pueden hacer auto encendido, sí puede producir combustión si hay ignición ocasionada por una fuente exterior de alta temperatura, como una chispa eléctrica o una llama, sin embargo cuanto más apartado esté la composición del límite de explosión, tanto más lenta será la combustión.*

*Finalmente, pueden llegar a ser tan ricas o tan pobres que no pueden producir combustión alguna; así, se tienen los llamados límites de inflamabilidad. Estos límites son tanto más amplios cuanto mayor es la temperatura y las mezclas comprendidas dentro de ellos, se llaman mezclas inflamables.*

*Observando la Figura 3 podrán aclararse estas ideas.*

***Figura No. 3 Diagrama de composiciones y límites de encendido.***

*El gas natural es de composición muy variable. Así, su límite de explosión inferior (o sea, la composición de la mezcla más pobre capaz de autoencenderse) se encuentra entre 4.6 y 5.2% de contenido de gas; el límite de explosión superior (la mezcla más rica) se encuentra entre*

*13.9 y 14.9% de contenido en gas. En lo que respecta a los motores de gas de gran compresión, solo nos interesa el límite inferior.*

*1.5.1.1.5. El autoencendido en los motores. Bajo ciertas condiciones, parte de la mezcla aún no quemada contenida dentro de uno de los cilindros de un motor. Puede subir de temperatura y presión hasta tal grado que se inflame por sí misma; o sea, se autoencienda antes de ser encendida. El autoencendido puede aparecer de dos formas: el preencendido y la detonación.*

*- **Preencendido.** Esta forma de autoencendido ocurre en los motores mixtos antes de la inyección del combustible auxiliar y en los motores de encendido por chispa antes de que salte la chispa. Durante la carrera de compresión, se elevan la temperatura y la presión de la mezcla y aquellas porciones de ésta que están en contacto con puntos calientes, como depósitos de carboncilla, una válvula, la cara de fuego del pistón o los electrodos de la bujía, pueden alcanzar la temperatura de encendido con lo cual se autoencenderán y la llama consiguiente provocará la combustión de la mezcla restante mientras el pistón está todavía subiendo.*

*El preencendido es perjudicial pues reduce gradualmente la potencia producida por el motor y crea presiones, y por tanto fuerzas excesivas que originan golpeteos perturbadores. En el diseño de los motores*

*modernos se presta una cuidadosa atención para evitar los puntos calientes, que son la causa principal del preencendido.*

*- **Detonación.** La forma de autoencendido conocida como detonación puede ocurrir a una presión de compresión inferior a la capaz de provocar el preencendido, por lo que tiene más probabilidad de presentarse.*

*La detonación es el autoencendido de una porción separada de la mezcla, a la que todavía no ha llegado la llama de inflamación del resto de la mezcla y que se enciende repentinamente por si misma a causa de la influencia de la presión y la temperatura de la porción de mezcla ya quemada.*

*La detonación ocurre después del salto de la chispa en los motores de encendido por chispa y después de que el combustible auxiliar ha comenzado a quemarse en los motores mixtos. La característica propia de la detonación es la formación de una onda de choque en el interior del cilindro a consecuencia de una combustión especialmente rápida; esta onda de choque es supersónica, o sea se desplaza a velocidad mayor que el sonido. La consiguiente elevación de presión que tiene lugar muy bruscamente, resulta excesiva y produce un golpe metálico agudo. Realmente no solo es indeseable el sonido producido por la detonación, sino que en esta fenómeno se incrementan las presiones dentro del motor*

*y las pérdidas caloríficas se reducen, la potencia y el rendimiento y pueden producirse averías de importancia.*

*La detonación es un fenómeno no conocido por completo, pero la explicación habitual acerca de la misma es que se trata de una sobrecompresión de la parte de mezcla no quemada a consecuencia de la presión de combustión desarrollada por la parte de mezcla que se enciende.*

*Esta sobrecompresión tiene dos efectos: (1) eleva parte de la mezcla no quemada (a veces llamada gas final) hasta su temperatura de autoencendido, haciendo que arda explosivamente antes que la llama de la sobrecompresión descomponga parte de la mezcla no quemada en otros compuestos gaseosos altamente combustibles que entonces arden violentamente.*

#### *1.6. FUNDAMENTOS GENERALES DE LOS MOTORES A GAS*

*Los motores de gas de baja compresión aspiran y comprimen una mezcla casi perfecta por lo que ésta se encuentra dentro de los límites de explosión. Una mezcla perfecta de un gas natural corriente con aire contiene 9.4% de gas aproximadamente, lo que equivale a una relación aire/combustible de 9.64% aproximadamente, en efecto:*

$$\frac{\text{aire}}{\text{combustible}} = \frac{100 - 9.4}{9.4} = \frac{9.64}{1}$$

*Todas las mezclas se calientan con la compresión, pero si esta no es suficiente o sea, si la relación de compresión es baja, la mezcla no se calentará hasta alcanzar la temperatura de autoencendido. Por tanto, la mezcla en tal caso no arderá hasta que sufra la ignición producida por la chispa eléctrica al final de la carrera de compresión. El efecto de la chispa es elevar la temperatura del gas contiguo a ella e iniciar la combustión del mismo, con lo cual la combustión se extiende rápidamente a través de toda la mezcla.*

*Ahora bien, si uno de estos motores se comprime como si fuera un Diesel, la parte más caliente de la mezcla alcanzará la temperatura de encendido antes del final de la carrera de compresión y aparecerá el preencendido. Y aún cuando se mantuviera una compresión algo inferior a la de un Diesel en la medida precisa para evitar el preencendido, se presentaría la detonación después de que la chispa hubiera inflamado la parte de mezcla más próxima a la bujía. Estos efectos perniciosos hacen imposible utilizar mezclas perfectas, o casi perfectas como alimentación de motores muy comprimidos.*

*Todo ello ha llevado a la reciente aparición de motores muy comprimidos que queman mezclas extremadamente pobres. Los motores Diesel siempre han tenido que usar mezclas extremadamente pobres, la causa es*

*que en estos motores, al final de la carrera de compresión, se inyecta aceite pesado pulverizado dentro de una masa de aire calentada por la compresión hasta una temperatura superior a la de encendido del combustible, de forma que en un espacio de tiempo reducidísimo, las partículas de este deben vaporizarse, buscar oxígeno y reaccionar químicamente.*

*Todo ello puede producirse si hay presente un gran exceso de aire, lo que significa una relación aire/combustible elevado y por tanto una mezcla muy pobre.*

*Cuando el motor funciona a media carga o reducida, la mezcla se hace aún más pobre porque se inyecta aún menos combustible, en la misma cantidad de aire. Supongamos ahora que este motor se transforma en un motor mixto, admitiendo gas acompañado al aire, antes de la compresión, mientras que se sigue inyectando algo de combustible líquido al final de la misma.*

*El poder calorífico por kilogramo del gas natural es prácticamente igual al del gasoil; por consiguiente, si el motor produce la misma potencia que antes, consumirá más o menos la misma masa de gas que de combustible líquido, y la relación aire/combustible permanecerá aproximadamente igual para la mezcla de gas y aire que para la de gasoil y aire.*



*Como el cociente entre aire y combustible de un Diesel trabajando a plena carga es 20:1 aproximadamente, la mezcla de gases correspondiente será sumamente pobre, sólo 4.5% de contenido en gas*

$$\frac{100\%}{21+1} = 4 \frac{1}{2} \text{ por ciento.}$$

*Este porcentaje se encuentra justo debajo del límite de explosión. Cuando la mezcla está dentro del cilindro, la compresión eleva su temperatura hasta cerca de los 550 °C, lo que bastaría para que se inflamara si su composición se encontrara dentro de los límites de explosión; pero como no es así, necesita ayuda para ello. Entonces, se inyecta combustible de compresión, de forma que, cuando las gotículas de aceite pesado dan contra la mezcla caliente de gas y aire, comienzan a arder, al igual que lo hacen cuando se inyecta el combustible en el aire caliente dentro de un Diesel.*

*La temperatura que adquieren las gotículas en combustión inflama la mezcla gaseosa en numerosos puntos y el calor adicional provoca la combustión rápida de toda la mezcla. En los motores mixtos, la cantidad mínima de combustible líquido capaz de desencadenar satisfactoriamente la combustión de la mezcla gaseosa es aproximadamente el 4% del total de combustible a plena carga.*

*Estos valores porcentuales del combustible auxiliar se expresan siempre con relación al poder calorífico. El funcionamiento de los motores mixtos es igual cuando crece la proporción de aceite pesado inyectado. En realidad, en un motor en funcionamiento las proporciones de combustible líquido y gaseoso pueden variar instantáneamente desde, digamos, 5% de combustible auxiliar y 95% de gas hasta el límite final de 100% de combustible líquido y nada de gas.*

*Esta capacidad para usar dos combustibles en distintas proporciones es muy provechosa en aquellos casos en que no siempre se dispone libremente de gas en cantidad suficiente. Los motores de gas de gran compresión y encendido por chispa se basan también en la idea anterior de usar mezclas pobres de composición justamente fuera de los límites de explosión con el fin de evitar el preencendido y detonación. Ahora bien, en vez de provocar la inflamación de la mezcla gaseosa comprimida mediante un chorro de aceite pesado pulverizado, lo hacen empleando una chispa eléctrica; no obstante, una chispa eléctrica es incapaz de inflamar la mezcla de gas y aire tan eficazmente como el combustible auxiliar, y este hecho tiene como consecuencia determinadas diferencias de funcionamiento y diseño de estos motores.*

### *1.7. CLASIFICACION*

*1.7.1. Motores Diesel de gas. Los motores diesel de gas se llaman así porque funcionan igual que los motores diesel de aceite pesado, o sea (1) comprimen aire únicamente, (2) inyectan combustible en las proximidades del PMS (Punto muerto superior) , al final de la carrera de compresión, y (3) dependen exclusivamente de la temperatura del aire comprimido para inflamar el combustible auxiliar y producir así el encendido del combustible gaseosos de gran compresión. Estos motores fueron los primeros de gran compresión que utilizaron combustibles gaseosos, pero han sido desplazados por los tipos posteriores (mixtos y de chispa) que son más sencillos y baratos. Sus elementos particulares son: un compresor de gas de tres etapas que eleva la presión del gas hasta la de inyección, una bomba independiente para cada cilindro que impulsa el combustible auxiliar, válvulas de inyección que admiten gas y aceite pesado simultáneamente en cada cilindro y un mecanismo hidráulico que abre las válvulas de inyección en el instante adecuado y varía la separación de estas bajo el mando del regulador de forma que se admitan la cantidad de gas necesaria para arrastrar la carga.*

*La disposición general de este motor puede verse en la figura 4*

***Figura No. 4 Vista en corte de un motor Diesel de gas.***

*El compresor de gas está controlado automáticamente para suministrar gas a  $77 \text{ kp/cm}^2$  aproximadamente. Este gas llega a las válvulas de inyección montadas en la culata procedente de la botella de almacenamiento, después de atravesar un enfriador y el compresor. Para cada cilindro existe una bomba de combustible auxiliar que entrega una pequeña cantidad fija de aceite pesado a cada una de las válvulas de inyección.*

*Cuando una de las válvulas de combustible se abre, el combustible auxiliar es insuflado al cilindro por el gas comprimido, donde encuentra aire previamente comprimido hasta unos  $35 \text{ Kp/cm}^2$  y  $540^{\circ}\text{C}$ . Esta*

*temperatura provoca a su vez la ignición del gas y estabiliza además la combustión de éste.*

*Una bomba de accionamiento, mandada por el árbol de levas, esta conectado a través de una tubería con un actuador montado en la culata que sincroniza la abertura de la válvula de inyección y además controla la separación de la válvula. El regulador varía la cantidad de fluido hidráulico que se entrega en cada carrera de la bomba de accionamiento, regulando así la separación de la válvula de inyección y la cantidad de gas inyectada.*

*La cantidad de combustible auxiliar necesaria para la ignición de la mezcla y estabilizar la combustión es aproximadamente un 5% del total de combustible a plena carga, medida respecto al poder calorífico. El rendimiento del combustible de estos motores diesel de gas, en términos de los poderes caloríficos de gas y combustible auxiliar consumidos por unidad de potencia útil, es aproximadamente igual al que se tiene funcionando con aceite pesado. Sin embargo el precio del motor es superior al de un Diesel corriente, dada la existencia del compresor de gas, el mecanismo de actuación hidráulico y las bombas de combustible líquido adicionales; por tanto la adaptación de un Diesel convencional al funcionamiento con gas, solo es conveniente para motores de gran tamaño.*

*1.7.2. Motores mixtos. Al igual que los motores Diesel de gas, los motores mixtos evolucionaron también a partir de los motores Diesel, aunque con posterioridad. Su aparición data de la segunda guerra mundial. Los motores mixtos solventaron el problema económico planteado por el alza del precio de los combustibles líquidos.*

*En los motores mixtos la mezcla de gas y aire se comprime hasta una presión propia de motores Diesel y que el autoencendido (preencendido y detonación) se evita utilizando mezclas extremadamente pobres cuya composición este por debajo del limite de explosión.*

*1. 7.2.1. Potencia Nominal. El valor de la carga que puede arrastrar un motor mixto esta limitado por la detonación. La razón de ello es sencilla, en general, cuando la carga aumenta debe introducirse más combustible para hacer frente al correspondiente incremento de potencia.*

*Entonces, si aumenta la carga de un motor mixto (funcionando con la máxima proporción de gas y mínima de combustible auxiliar), el regulador provoca la admisión de mayor cantidad de gas y aumenta la relación gas/aire llegaría a hacerse suficientemente rica para entrar dentro de los limites de explosión, con lo que aparecería la detonación.*

*1.7.2.2. Características particulares de los motores mixtos. Las características particulares que diferencian a los motores mixtos de los motores Diesel corrientes son:*

- *El sistema de admisión de gas.* Generalmente en los motores de aspiración normal, el combustible gaseoso es admitido por el aceite de entrada antes de la llegada de este a los cilindros. Este proceso puede realizarse de dos formas: (1) el gas puede entre mezclarse en el colector de admisión con la corriente de aire de entrada general a todos los cilindros, o (2) el gas puede entrar por cada uno de los conductos de aire separados que llevan a cada cilindro. La mayoría de los fabricantes prefieren el segundo procedimiento, ya que el primero presenta la dificultad de tener que conseguir una distribución de gas uniforme entre los cilindros.

En la figura 5 se representa el sencillo procedimiento para introducir el gas en el conducto de admisión que lleva a cada cilindro. El gas fluye desde un colector a un tubo ranurado o perforado inserto en el codo que conecta el colector de aire con la culata. Aunque el gas fluye continuamente sobre el conducto de admisión, incluso cuando esta cerrada la válvula de admisión montada en la culata, la avalancha de aire que se forma al abrirse la válvula de admisión se rompe la acumulación de gas produciendo una mezcla de combustible de composición uniforme.

***Figura No. 5 Tobera Montada en el codo de admisión de aire, admite el combustible gaseoso.***

*- Reducción del caudal de aire bajo carga parcial. Los primeros motores mixtos exhibieron una excelente economía de combustible funcionando a plena carga, pero a condiciones de carga distintas, el consumo resultaba excesivamente elevado. La causa de este inconveniente resultó ser que bajo cargas parciales la mezcla se inflamaba y quemaba tan lentamente cuando la carga disminuye. Con ello se consigue mantener una mezcla de buena inflamabilidad bajo todas las cargas.*

*uando la carga disminuye. Con ello se consigue mantener una mezcla de buena inflamabilidad bajo todas las cargas.*



*Hay varios procedimientos para regular el caudal de aire. El más sencillo es regular la entrada de aire mediante una válvula de mariposa montada en el conducto de admisión de aire.*

*Otro procedimiento se basa en el hecho de que cuando la carga decae, disminuye la temperatura de los gases de escape (porque se quema menos combustible). Para ello se dispone de un elemento sensible a la temperatura montado en el colector de escape que mueve una válvula auxiliar conectada a un servomotor que acciona el mando de aire y mantiene una relación aire/gas satisfactoria.*

*La presión de admisión del gas de la tubería 110 psi y se regula a relación de la compresión 10:1.*

***- Modificaciones del sistema de inyección de combustible líquido.*** *Los primeros modelos de motores mixtos emplearon las mismas bombas de inyección e inyectores que sus modelos correspondientes de aceite pesado. No obstante, la experiencia puso de manifiesto que las bombas e inyectores del mismo tamaño trabajan irregularmente cuando el caudal a suministrar por la bomba se reducía a las minúsculas cantidades necesarias para el encendido, con lo que se incrementaron los costos de funcionamiento ya que el precio del aceite pesado solía ser más alto en la mayoría de las localidades en las que utilizaban motores mixtos.*

*Esta dificultad provocó diversas modificaciones de los sistemas de inyección de combustible líquido. Una solución sencilla consistió en sustituir las boquillas de los inyectores por otras de menor capacidad, capaces de impulsar solo la mitad de la cantidad de combustible entregada en régimen de funcionamiento con aceite pesado.*

*Otros dispositivos más flexibles utilizan bombas de inyección con dos juegos de émbolos de dimensiones diferentes, el menor de los cuales entrega solo combustible auxiliar y el mayor tiene capacidad bastante para funcionar a plena carga con aceite pesado exclusivamente.*

**- Modificaciones de los reguladores.** *Los reguladores de los motores mixtos deben ser capaces de regular los caudales de gas y de aceite pesado o la combinación de ambos. En aquellas instalaciones donde siempre este asegurado el suministro de gas en cantidad suficiente para las cargas (o donde siempre se tenga noticia previa de una escasez inminente de suministro), los mandos del regulador pueden prepararse para pasar manualmente de un combustible a otro.*

*Funcionando con gas el regulador esta conectado a una válvula de mariposa montada en la alimentación de gas; funcionando con aceite pesado, el regulador esta conectado al sistema de control de la inyección de combustible, normal en los motores diesel. Al pasar a gas, la bomba de inyección de combustible líquido continua suministrando una cantidad fija de combustible auxiliar.*

**- Precauciones de seguridad.** Los motores de gas, al igual que los motores diesel, necesitan protegerse de los daños que puede provocar una baja presión de engrase, una temperatura excesiva del agua de refrigeración o el embalamiento. Por razones de seguridad, es importante que cuando uno de tales dispositivos de seguridad detenga un motor de gas, la válvula de admisión de gas se cierre inmediatamente para impedir que se acumule gas dentro del motor o en sus proximidades, además los motores mixtos deben detenerse rápidamente cuando falle la alimentación de aceite pesado, ya que entonces no hay combustible auxiliar para el encendido.

Por estas razones, la mayoría de los motores de gas están equipados con mecanismos automáticos que cortan la alimentación de gas siempre que el motor se para o falla el suministro de aceite pesado.

**- Válvulas de gas y mecanismos de dosificación.** Son dos los sistemas más corrientes para controlar la entrada total de gas en un motor y repartirla entre los cilindros.

En uno de ellos se hace uso de una válvula de mariposa sencilla montada en la entrada al colector de gas principal que regula el caudal de gas adecuándolo a la carga, junto con las válvulas o toberas dosificadoras ubicadas en los conductos de admisión de gas que van a cada cilindro.

*El otro procedimiento consiste en montar una válvula de dosificación proporcionada independientemente en cada cilindro, mandadas todas ellas por el regulador mediante un eje común.*

*1.7.3. Motores de gas de alta compresión y encendido por chispa. Este tipo de motores modernos de gas de alta compresión y encendido por chispa no evolucionó a partir de los motores de gas de baja compresión, sino a partir de los mucho más recientes motores mixtos. Y como su nombre lo indica el encendido de la mezcla de aire y gas comprimida se realiza a través de una chispa eléctrica en lugar de combustible auxiliar. Los primeros intentos mostraron que el mismo sistema de encendido que se usa en los motores de baja compresión no sirve. Por consiguiente fue necesario proceder a reforzar el sistema de encendido eléctrico para conseguir (1) la mayor tensión eléctrica necesaria para provocar el salto de la chispa a través de una mezcla mucho más densa a consecuencia de la mayor compresión y (2) el aumento de energía térmica precisa para inflamar una mezcla que es pobre comparada con la mezcla perfecta.*

*La explicación de ello reside en que ni la chispa eléctrica más fuerte es capaz de inflamar una mezcla pobre de gas y aire con la misma eficacia que un chorro de combustible ardiente, ya que la energía térmica producida por la chispa es limitada y está confinada a una zona pequeña, desde que la llama debe extenderse al resto de la mezcla.*

*Entonces, como consecuencia de la peor calidad del proceso de combustión, estos motores requieren generalmente mezclas algo más ricas que los motores mixtos y exhiben tendencia a detonar.*

*1.7.3.1. Factores que favorecen la detonación. Los factores más importantes que favorecen la detonación en los motores de gas de alta compresión y encendido por chispa son los siguientes:*

- Sobrecarga del motor*
- Desigual repartición de la carga entre los cilindros*
- Relación de compresión excesiva*
- Presión de compresión demasiado elevada*
- Mezcla demasiado rica*
- Mezcla no uniforme*
- Excesivo avance del encendido*
- Cámaras de combustión demasiado alargadas*

- *Turbulencia insuficiente*
  
- *Exceso de temperatura del aire de admisión*
  
- *Exceso de temperatura del agua de refrigeración*
  
- *Temperatura de encendido del combustible gaseoso baja*
  
- *Contenido de hidrogeno excesivo*

*Muchos constructores de motores, para enfrentarse a las variaciones de composición del gas y de las condiciones de funcionamiento utilizan relaciones de compresión más bajas en sus motores de encendido por chispa que en los correspondientes mixtos.*

*En los motores de este tipo de cuatro tiempos las relaciones de compresión suelen situarse entre 10:1 y 12.5:1 en la actualidad, los motores de gas de encendido por chispa que queman mezclas pobres, aunque de rendimiento muy superior a los de baja compresión consumen generalmente un poco más de combustible que sus equivalentes mixtos.*

*Ellos se debe a que parte del gas no se quema por completo y a que el rendimiento del combustible se hace necesariamente menor al disminuir ligeramente la compresión.*

*1.7.3.2. Características particulares. La compresión de los motores de encendido por chispa tiende a ser algo inferior a la de los motores mixtos. Otras de sus características son las siguientes:*

*Necesitan un sistema eléctrico de encendido de alta tensión (de 25.000 a 30.000 voltios) en las culatas, los inyectores de aceite pesado están sustituidos por bujías blindadas que suelen incorporar resistencias para reducir la combustión de los electrodos.*

*La admisión del gas se lleva a cabo de la misma forma que en los motores mixtos. Tienen un sistema para reducir automáticamente el caudal de aire durante el funcionamiento a carga reducida, pues si la mezcla es demasiado pobre no se inflamará ni se quemará adecuadamente.*

*La regulación de la alimentación de aire es más importante en los motores de encendido por chispa que en los mixtos, ya que como hemos visto, la chispa eléctrica no es tan buen iniciador como un chorro de combustible auxiliar ardiente y la composición de la mezcla ha de mantenerse dentro de los límites más estrechos.*

*La dosificación proporcionada del gas se lleva a cabo según los mismos procedimientos que en los motores mixtos. Sin embargo hay otro procedimiento que se emplea en algunos motores de este tipo que*

*consiste en una válvula mezcladora única que dosifica adecuadamente el gas y el aire a la vez, con el fin de mantener una relación aire/gas sustancialmente constante para todas las cargas.*

*Esta válvula es accionada por el regulador del motor y ajusta el caudal del gas (y de aire) de acuerdo con la carga.*

*La refrigeración del aire de entrada es una característica prácticamente común a todos los motores sobrealimentados y a algunos de aspiración normal a causa de que, a igualdad de otras condiciones, cuanto menor sea la temperatura del aire que entra en los cilindros, tanto mayor será la potencia que pueda desarrollarse sin detonación será posible elevar la relación de compresión y adelantar el encendido con la consiguiente mejora del rendimiento del combustible.*



***Figura No. 6 Vista en corte del motor de gas de cuatro tiempos y alta compresión KSV.***

*En la figura 6 se muestra un motor Cooper-Bessemer KSV, el cual es un motor de gas de cuatro tiempos turboalimentado por pulsos. La potencia nominal del modelo de dieciséis (16) cilindros es de 6750 Kw a 514 rpm y tiene ocho (8) colectores de escape para uniformizar el barrido.*

*Los motores de encendido por chispa no usan combustible auxiliar funcionan exclusivamente con gas. Evidentemente, estos motores solo podrán utilizarse en aquellos casos en que el suministro de gas sea suficiente e interrumpido.*

*En las estaciones de compresores de los gasoductos hay siempre disponibilidad de gas barato, por lo que en ellas los motores de encendido por chispa resultan de aplicación perfecta.*



## **2. REGULADORES**

### **2.1 CONCEPTO**

*El regulador de un motor es un mecanismo sensible al régimen del mismo que corrige o limita automáticamente las revoluciones del motor ajustando a la cantidad de combustible que él mismo recibe. Los reguladores de tipo más habitual ajustan el caudal del combustible de forma que el motor se mantenga girando a régimen constante cualquiera sea el valor de la carga.*

*Todo regulador ejecuta sus función en dos etapas: (1) medida de velocidad y (2) actuación sobre el mando de combustible. Así un regulador hidráulico se diferencia de uno mecánico en que la segunda etapa se lleva a cabo mediante un dispositivo hidráulico.*

*Para entender como actúan los distintos reguladores es indispensable comprender bien algunos términos relativos a estos mecanismos; como son regulación de velocidad, caída de velocidad, fluctuaciones, etc. Estas son las características principales que expresan el grado de control que un regulador ejerce sobre el funcionamiento de un motor.*

*2.1.1. Relación de velocidad. (Técnicamente, regulación de velocidad en régimen permanente). La relación de velocidad de un motor, es la variación en su velocidad final o sostenida, cuando la carga varía desde su valor máximo nominal hasta cero o viceversa, sin ajustar el regulador (es decir, sin variar la tensión del muelle). Esta variación de velocidad se expresa como porcentaje de la velocidad nominal para plena carga de la forma siguiente:*

$$\text{Regulación de velocidad} = \frac{\text{RPM en vacío} - \text{RPM a plena carga}}{\text{RPM nominales a plena carga}} \times 100$$

*Se observará que la regulación de velocidad se refiere a una variación de las revoluciones en régimen permanente. Esto significa que el motor y regulador deben disponer de tiempo suficiente para alcanzar un posición y un régimen estables para carga en cuestión.*

*La regulación de velocidad es muy importante por varias razones, una de las cuales es que determina de que forma dos o más motores que arrastren la misma carga compartirán una variación de ésta. Además la regulación de velocidad de un motor está relacionada directamente con lo que se llama caída de velocidad del regulador.*

*2.1.2. Caída de Velocidad. La caída de velocidad de un regulador es la variación de su velocidad de giro que produce el desplazamiento de su*

*eje de salida (la varilla del mando de combustible) desde la posición máxima alimentación hasta la posición de corte o viceversa.*

*La caída de velocidad de un regulador difiere de la regulación de velocidad de un motor en que la caída puede ser permanente o transitoria. Todos los reguladores han de estar dotados de caída para evitar falsas maniobra o sobrecorrección.*

*Si la caída de velocidad es permanente, el eje de salida del regulador se detiene en una posición diferente para la velocidad. Correspondientemente esto afecta a la regulación de velocidad del motor y la velocidad final del motor es distinta para cada uno de los valores de carga. Por el contrario, si la caída de velocidad final (permanente) del motor permanece constantemente, independientemente de la carga. Como esto es frecuentemente ventajoso, muchos reguladores hidráulicos se proyectan para emplear caída de velocidad transitoria más que permanente.*

*2.1.3. Fluctuación. Es una variación rápida de velocidad repetida y a veces rítmica debida al hipercontrol del regulado. La fluctuación es una perturbación continua, es decir, las variaciones rápidas o pulsaciones irregulares se mantienen repitiéndose así mismas. No obstante, estas pulsaciones periódicas pueden aparecer sin que el regulador sea la causa. Si el regulador es la causa de la fluctuación desaparecerá si el*

*acelerador del motor se bloquea en una posición fija; pero si las pulsaciones continúan, el regulador no es responsable.*

*2.1.4. Estabilidad. La estabilidad de un regulador es su capacidad para mantener un régimen bajo constante o variable sin que haya fluctuaciones.*

*2.1.5. Espacio Inactivo, Sensibilidad o Espacio Muerto. Es la variación de la velocidad que se necesita antes de que el regulador comience a corregir la posición del acelerador. Esta vacilación es el resultado del retraso en la actuación del regulador ocasionado por el razonamiento y los huelgos del mecanismo.*

*2.1.6. Rapidez de Respuesta. Es la celeridad con que un regulador actúa, la cual depende de su potencia con relación al trabajo que ha de realizar. Entonces cuanto mayor sea la fuerza motriz que desarrolla, menor será el tiempo necesario para vencer las resistencias.*

*2.1.7. Capacidad. Revela la intensidad de la fuerza motriz que desarrolla un regulador y que se pone de manifiesto por la cantidad de trabajo que puede efectuar su eje de salida.*

*La capacidad (en kilográmetros) es igual a la de la fuerza media efectiva (en kilopondios) en su extremo de salida por la distancia (en*

metros) que se desplaza el extremo de salida en un recorrido completo o carrera.

2.1.8. *Acción Correctora.* La acción correctora de un regulador tacométrico es puesta en juego por una variación en las revoluciones del motor y se llama acción correctora por que corrige las revoluciones del motor. Cuanto menor sea el espacio muerto, antes comenzará la acción correctora después de que comience la variación de las revoluciones. Cuanto mayor sea la rapidez de respuesta del regulador, tanto más rápidamente pondrá el acelerador del motor en su nueva posición. El espacio muerto determina el tiempo que el regulador se retrasa antes de comenzar a actuar, mientras que la rapidez de respuesta determina la prontitud con que finaliza sus acción correctora.

Tanto el espacio muerto como la rapidez de respuesta son, por consiguiente, factores importantes en el comportamiento de los reguladores. Algunos reguladores hidráulicos combinan un espacio muerto pequeño con una gran capacidad (rapidez de respuesta) hasta el punto de que responden a variaciones de velocidad inferiores a 0,01% y pueden pasar el acelerador desde la posición de plena carga a la de vacío, o viceversa, en menos de un cuarto de segundo.

2.1.9. *Desviación de la velocidad del motor.* Es toda variación de velocidad respecto a su valor nominal, el valor de la desviación para una

*variación de carga dada depende de las características del motor, así como de las del regulador. En resumen, las condiciones que determinan una desviación de velocidad son:*

*- El tiempo invertido para corregir el caudal de combustible inyectado de acuerdo con las nuevas demandas de carga, esto depende del regulador, tal como se explicó anteriormente.*

*- La inercia del volante y las demás piezas giratorias. Esto depende de la constitución del motor y de la máquina que arrastre.*

*- El tiempo que necesita el eje de salida del motor para responder a la variación del caudal de combustible inyectado. Esto depende de el número de cilindros, del régimen, y del tipo de sistema de inyección.*

## *2.2. FUNDAMENTOS DE LOS REGULADORES DE VELOCIDAD*

*El funcionamiento de estos reguladores se basa en el hecho de que toda variación de carga produce inmediatamente una variación en las revoluciones del motor. La potencia que desarrolla un motor de combustión interna depende de la cantidad de combustible que se queman en los cilindros (Hasta la máxima que pueda producir), lo que dicho en otras palabras quiere decir que si el combustible se inyecta con más rapidez (kilogramos de aceite pesado o metros cúbicos de gas por*



*carrera), el motor desarrollará más potencia. Si la potencia que el motor desarrolla sobrepasa la potencia demandada, el exceso sirve para aumentar las revoluciones; por el contrario, si la carga aumenta hasta hacerse mayor que la potencia producida, di función con rapidez, precisión y automáticamente; para ello el regulador percibe primero la variación de las revoluciones del motor y después ajusta el caudal de combustible conveniente.*

*función con rapidez, precisión y automáticamente; para ello el regulador percibe primero la variación de las revoluciones del motor y después ajusta el caudal de combustible conveniente.*

*función con rapidez, precisión y automáticamente; para ello el regulador percibe primero la variación de las revoluciones del motor y después ajusta el caudal de combustible conveniente.*

*2.2.1. Reguladores de velocidad. Lo primero que debe hacer un regulador para actuar sobre la velocidad de un motor es medirla. Todos los reguladores desde los mas sencillos hasta los más elaborados, incluyen un dispositivo de precisión para medir las revoluciones del motor (El tacómetro). Después de haber medido la velocidad, el regulador debe transformar la indicación del tacómetro (cuando ocurre un cambio de velocidad) en un movimiento de su eje de salida. Este eje está unido a la borda de mando del sistema de inyección de combustible*

*y de esta forma se controla la cantidad del mismo inyectado a los cilindros.*

*2.2.2. Medida de velocidad. Prácticamente en todos los reguladores de los motores Diesel y de gas, la primera fase de su actuación la lleva a cabo un tacómetro centrífugo. En su diseño mas corriente, que se presenta en la figura 7 éste mecanismo está compuesto por dos contrapesos esféricos, montados en lados opuestos de un eje, que giran con el motor impulsados por este a través de engranajes.*

***Figura No. 7 Tacómetro centrífugo. (Gobernador Woodward)***

***Figura No. 8 Posición de equilibrio de los brazos del tacómetro a velocidad normal.***

*Como consecuencia del giro, los contrapesos están sometidos a una fuerza centrífuga, a la que se opone o contrarresta un muelle que suele llamarse reductor.*

*La figura 8 muestra la posición de equilibrio a velocidad normal, en la que los brazos de los contrapesos están verticales.*

*Cuando la velocidad aumenta figura 9, aumenta también en forma centrífuga sobre los contrapesos y estos se desplazan alejándose de sus eje de rotación y haciendo que se eleven sus respectivos talones, lo cual produce el aumento de la fuerza antagonista del muelle.*

*Como este es suficientemente rígido para registrar la acción de la fuerza centrífuga, se le llega a un punto de equilibrio en el cual la resistencia del muelle contrarresta a la fuerza centrífuga y que corresponde una posición en la que los contrapesos están algo mas desplazados hacia fuera.*

*Si la velocidad disminuye y la acción del muelle los desplaza hacia dentro hasta alcanzar una nueva posición de equilibrio, así pues, para cada velocidad del motor, los contrapesos adquieren una posición definida por su distancia al eje de rotación.*

***Figura No. 9 Efecto del aumento de la velocidad en un Gobernador R.***

***Figura No. 10 Efecto de la disminución de la velocidad en un Gobernador.***

### ***2.3. CLASIFICACION***

***2.3.1. Reguladores mecánicos. Como se mencionó anteriormente cuando el tacómetro (dispositivo que mide la velocidad de giro) de un regulador se acelera, la fuerza centrífuga de los contrapesos es mayor que la fuerza antagonista del muelle y viceversa.***

*En los reguladores mecánicos se utiliza directamente estas fuerzas para accionar el mecanismo de alimentación de combustible. En la figura 11, se esquematiza el mecanismo de variación de alimentación de combustible.*

*- **Mecanismo motriz.** Es la varilla del muelle reductor que transmite directamente la fuerza creada por los contrapesos.*

*- **Acoplamiento.** Conecta el mecanismo motriz con la válvula de combustible.*

*- **Válvula de combustible.** En lugar de los elaborados diseños que realmente se usan en los motores, en los esquemas se representará una válvula de compuerta sencilla para hacer claramente visible el paso de combustible.*

***Figura No. 11 Esquema del dispositivo de variación de la alimentación.  
(Woodward Governor Co.)***

***Figura No. 12 Efecto del aumento de la carga sobre un regulador mecánico. (Woodward Governor Co.)***

*Considérese ahora la actuación combinada del dispositivo tacómetro y el mecanismo de la alimentación de combustible, tal como tendría lugar en un regulador mecánico elemental como el descrito, cuando se produce un aumento de la carga y cuando se produce una disminución de la misma.*

*Si la carga aumenta figura 12, entonces:*

- Cuando la carga crece, el régimen del motor baja.*
  
- Cuando el régimen del motor baja, disminuye la velocidad de giro de los contrapesos.*

*Al disminuir la velocidad de giro de los contrapesos, se reduce la fuerza centrífuga y el muelle reductor actúa desplazando los contrapesos hacia dentro y empujando la varilla hacia abajo.*

*El desplazamiento descendente de la varilla abre más la válvula de combustible y aumenta el paso de este hacia el motor.*

*El aumento de alimentación de combustible proporciona el aumento adicional de potencia que el motor necesita para hacer frente a la nueva carga.*

*El motor recobra velocidad, pero sin alcanzar la precedente porque, si así fuera, el acelerador no estaría suficientemente abierto para arrastrar la carga incrementada. Téngase en cuenta que la abertura del acelerador sólo puede aumentar por el desplazamiento de los contrapesos hacia su eje de rotación en razón de que la velocidad sea más baja.*

*Si la carga disminuye figura 13, entonces:*

*- La carga sobre el motor disminuye y el régimen sube.*

*- El aumento del régimen del motor, con el correspondiente aumento de la velocidad de giro de los contrapesos, da por resultado que la fuerza*

*centrífuga actuante contra el muelle reductor aumenta y ello produce la elevación de la varilla.*

*Al desplazarse hacia arriba la varilla, la válvula de combustible reduce el paso, lo que a su vez reduce la potencia del motor para adaptarla a la nueva carga.*

***Figura No. 13 Efectos de la disminución de la carga sobre un regulador mecánico. (Governor Woodward).***

*La velocidad del motor disminuye, pero no hasta su valor original porque es mecánicamente imposible mantener una alimentación de combustible menor con los contrapesos en la posición primitiva. La abertura menor de la alimentación de combustible necesaria para la menor carga hacen que las bolas estén desplazadas de la vertical hacia fuera y ello significa que la velocidad ha de ser mayor que antes.*

*Se observará que en las actuaciones del regulador recién descritas, la velocidad permanente final del motor resulta ser inferior a la original cuando la carga aumenta y mayor que la original cuando la carga disminuye. En el caso del aumento de carga, la acción del regulador no basta para restaurar las revoluciones del motor hasta el valor anterior correspondiente a la carga no aumentada. Análogamente en el caso de disminución de carga la acción del regulador es capaz de disminuir las*



*revoluciones del motor hasta el valor anterior correspondiente a la carga no disminuida.*

*Esta incapacidad para regular completamente la velocidad permanente original después de una variación de carga se llama caída de velocidad permanente y es una característica propia de todos los reguladores mecánicos, causadas por el hecho de que el acelerador es accionado directamente por los contrapesos por medios mecánicos, por lo tanto, dichos reguladores son usados en muchas aplicaciones en donde una caída de velocidad moderada es satisfactoria.*

### ***Ventajas***

- a) Son Baratos.*
- b) Su comportamiento es satisfactorio cuando no es necesario mantener exactamente la misma velocidad independiente de la carga.*
- c) Son sumamente sencillos y constan de pocas piezas.*

### ***Desventajas***

- a) Tienen espacios muertos grandes, debido al hecho de que el tacómetro también ha de proporcionar la fuerza que adiciona el mando de combustible.*

*b) Su capacidad es relativamente pequeña, salvo que sean excesivamente grandes.*

*c) Su caída de velocidad es inevitable, por lo que no puede emplearse cuando sea necesario mantener la velocidad constante.*

*2.3.1.1. Modelos de reguladores mecánicos. El regulador mecánico pickering que se observa en la figura 14 se emplea para motores rápidos pequeños. Obsérvese que hace uso de un muelle único exterior que actúa a la vez como reductor y muelle de ajuste. Además, un uso abundante de cojinetes de bolas contribuye a mejorar su sensibilidad.*

*En la figura 15, se observa una vista en corte de un regulador cummis del tipo normal para automoción, incorporado como parte integral al sistema de inyección. Este regulador es un limitador de velocidad que controla la velocidad mínima, o de Ralentí, y la velocidad máxima, mediante sendos muelles antagonistas de la acción centrífuga de los contrapesos.*

*Figura No. 14 Regulador Mecánico Pickering.*

***Figura No. 15 Vista en corte de un Regulador Mecánico Cummins.***

- 1. Contrapesos*
- 2. Eje principal*
- 3. Regulador de presión*
- 4. Conexión al tacómetro indicador*
- 5. Filtro*
- 6. Válvula de cierre*
- 7. Bomba de engranajes*
- 8. Antipulsador*
- 9. Tornillo de ralenti*
- 10. Muelles de ralenti*
- 11. Muelle de velocidad máxima*
- 12. Eje del acelerador*

*En el anexo B se pueden observar otros modelos de reguladores mecánicos que también son utilizados en algunos motores.*

### ***2.3.2. REGULADORES HIDRAULICOS***

*2.3.2.1. Fundamento de los reguladores hidráulicos. En los reguladores hidráulicos, la fuerza motriz que acciona el acelerador del motor no procede directamente del tacómetro, si no de un pistón hidráulico de maniobra o servomotor, que es actuado por un líquido a presión, generalmente aceite impulsado por una bomba. Empleando un pistón de las dimensiones adecuadas a la presión de aceite conveniente, puede conseguirse que la potencia disponible en el eje de salida del regulador*

*(capacidad) sea suficiente para hacer funcionar con prontitud el mecanismo de combustible de cualquier motor por grande que sea.*

*A través de la varilla, el tacómetro está unido a una pequeña válvula cilíndrica llamada válvula auxiliar. Esta válvula se puede deslizar arriba y abajo por el interior de una cavidad cilíndrica dotada de orificios que regulan el caudal de aceite que entra y sale del servomotor. La fuerza necesaria para desplazar esta válvula auxiliar es extraordinariamente pequeña y, por lo tanto, un mecanismo centrífugo pequeño será capaz de controlar una gran cantidad de potencia mediante el servomotor.*

*- **Regulador Hidráulico Elemental.** En la figura 16, se representa un esquema del funcionamiento de un regulador hidráulico elemental. Se observará que el resalto de la válvula auxiliar es de la misma anchura del orificio y, de esta forma, cuando el regulador funciona a la velocidad de regulación el resalto cierra el orificio y no hay caudal de aceite.*

***Figura No. 16 Esquema del funcionamiento del regulador hidráulico elemental.***

*Si la velocidad del regulador decrece, debido a un aumento de carga, los contrapesos se desplazan hacia adentro y la válvula auxiliar se mueve hacia abajo. Con esto se abre el orificio que conduce al pistón de maniobra poniéndolo en comunicación con la fuente de aceite a presión. Este aceite actúa sobre el pistón, obligándolo a moverse hacia arriba para aumentar la alimentación de combustible.*

*Si la velocidad del regulador aumenta, debido a una disminución de la carga, los contrapesos se desplazan hacia fuera y la válvula auxiliar sube con esto el orificio se abre y pone en comunicación al pistón de maniobra con el conducto de descarga que lleva al suministro, entonces, el muelle montado encima del pistón obliga a este a descender así disminuye la alimentación de combustible.*

*Obsérvese que los orificios permanecen cerrado únicamente para una velocidad determinada. Por su parte el acelerador puede dar esta velocidad en cualquiera de sus posiciones dependiendo esta de la carga, que puede variar desde la máxima hasta el vacío. Así pues, teóricamente*

*el motor debe funcionar exactamente a la misma velocidad, cualquiera que se la carga, y el regulador podría llamarse en principio isócrono.*

*Desafortunadamente, el regulador hidráulico recién descrito tiene un efecto grave que impide su utilización. Se trata de un mecanismo intrínsecamente inestable, es decir, que se mueve continuamente, realizando acciones correctoras innecesarias. Dicho de otra forma, fluctúa.*

*La causa de la fluctuación es el inevitable lapso de tiempo que transcurre entre el momento en que el regulador actúa y el momento en que el motor responde efectivamente, el no puede regresar instantáneamente a la velocidad pedida por el motor. Entonces, si las revoluciones del motor están por debajo de la velocidad de regulación, la válvula auxiliar actúa de forma que el pistón de maniobra aumente la alimentación de combustible; pero cuando la velocidad haya aumentado hasta su valor de regulación, de forma que la válvula esté centrada y el pistón inmóvil, la alimentación habrá sido ya incrementada excesivamente y el motor seguirá acelerándose. Entonces, esta sobre velocidad abrirá la válvula auxiliar en el otro sentido, para disminuir la alimentación de combustible; pero cuando la velocidad haya disminuido hasta su valor correcto, el mando de combustible habrá vuelto a desplazarse demasiado, el motor se habrá sobrerrevolucionado y el ciclo volverá a repetirse indefinidamente. Por lo tanto deberá incorporarse*

*algún dispositivo para que el regulador funcione satisfactoriamente como se describirá a continuación.*

## *2.5. CLASIFICACION*

*2.5.1. Regulador hidráulico con caída de velocidad permanente. Con el fin de conseguir un funcionamiento estable, la mayoría de los reguladores hidráulicos incorporan un dispositivo de caída de velocidad. Con este dispositivo se logra la estabilidad porque con él, el acelerador puede tomar solo una posición para cada velocidad. Por consiguiente, cuando una variación de la carga provoca una variación de la velocidad, la consiguiente actuación del regulador cesa en el punto correcto correspondiente a la cantidad de combustible necesaria para la nueva carga. De esta forma, el dispositivo de caída de velocidad evita la fluctuación y maniobras innecesarias al regulador.*

*Para evitar las fluctuaciones, la caída de velocidad debe ser suficiente para hacerse cargo del retraso inevitable representado por el tiempo que emplea el motor en responder a la actuación del regulador.*

*Si la caída de velocidad es insuficiente, seguirá habiendo alguna fluctuación mientras el motor regresa a su velocidad de régimen permanente tras la primera variación de velocidad momentánea.*



*Este tipo de reguladores con la caída de velocidad permanente no son isócrono. Más adelante se hablará de los reguladores hidráulicos isócronos que consiguen la estabilidad mediante dispositivos de caída de velocidad transitoria.*

*Una caída de velocidad permanente puede conseguirse por varias formas, una de las cuales es conectar un balancín entre el pistón de maniobra y el muelle reductor de forma que, al aumentar la alimentación de combustible, disminuya el ajuste de velocidad.*

*El dispositivo se basa en la idea que al reducir la tensión del muelle disminuya la velocidad del motor, y al aumentar la tensión del muelle aumente la velocidad del motor.*

*Las partes esenciales de un regulador hidráulico con caída de velocidad permanente son: una válvula auxiliar de émbolos, el cual está unido al extremo de la varilla y se desliza por el interior del cilindro dotado de los orificios de actuación convenientemente taladrados. Estos orificios se comunican con ambos lados de un cilindro de maniobra solidario de la válvula de alimentación. El mecanismo está sujeto de forma que los brazos del tacómetro están verticales cuando el motor funciona a las revoluciones y carga deseada. Su funcionamiento es el siguiente:*

*Si la carga aumenta figura 17.*

a) *Cuando la carga crece, el régimen del motor baja.*

b) *Cuando el régimen del motor baja, los brazos del tacómetro se mueven hacia dentro, haciendo que descienda el émbolo de válvula auxiliar.*

***Figura No. 17 Efecto del aumento de la carga sobre un regulador con balancín de caída de velocidad permanente. (Woodward Gover***

c) *El descenso del émbolo abre los orificios. Por el error pasa el aceite hacia la parte inferior del pistón, moviéndolo hacia arriba e incrementando la alimentación. El aceite que había en la parte superior del pistón sale por el orificio superior del cilindro al sumidero.*

d) *El pistón de maniobra al subir empuja el balancín hacia arriba, reduciendo la tensión del muelle.*

e) *La menor tensión del muelle permite a los brazos del tacómetro desplazarse hacia fuera, elevando así el émbolo de la válvula auxiliar y decelerando el ulterior movimiento ascendente del pistón de maniobra.*

f) *Cuando los brazos del tacómetro se pongan verticales, los orificios de maniobra se cerrarán y el pistón de maniobra detendrá su ascenso.*

g) *Como la tensión del muelle reductor disminuye cuando aumenta la alimentación o la carga, la posición de equilibrio se logra con menos fuerza centrífuga en los contrapesos, o sea, con menos revoluciones del motor.*

h) *La caída de velocidad es la reducción de las revoluciones del motor originada por el aumento de carga.*

*Obsérvese que el balancín impide las sobrecorrecciones deteniendo el movimiento corrector del pistón de maniobra antes de que el motor haya regresado a sus revoluciones anteriores.*

*Si la carga disminuye figura 18:*

a) *La carga sobre el motor disminuye y el régimen sube.*

b) *Cuando el régimen del motor sube, los brazos del tacómetro se mueven hacia fuera, haciendo que ascienda el émbolo de la válvula auxiliar.*

c) *El ascenso del émbolo abre los orificios. Por el orificio superior pasa aceite hacia la parte superior del pistón de maniobra moviéndolo hacia abajo y disminuyendo la alimentación. El aceite que había en la parte inferior del pistón escapa a través de la puerta inferior al sumidero.*

d) *El pistón de maniobra al bajar tira hacia abajo del balancín, aumentando así la tensión del muelle.*

e) *La mayor tensión del muelle hace que los brazos del tacómetro se muevan hacia dentro, descendiendo así el émbolo de la válvula auxiliar*

*?? ??* *????*  
*a contrarrestar la tensión del muelle.*

*??* *????*  
*a contrarrestar la tensión del muelle.*

*????*  
*a contrarrestar la tensión del muelle.*

*????*  
*a contrarrestar la tensión del muelle.*

*????*  
*a contrarrestar la tensión del muelle.*

*????*  
*a contrarrestar la tensión del muelle.*

*????*  
*a contrarrestar la tensión del muelle.*

*????*  
*a contrarrestar la tensión del muelle.*

*????*  
*a contrarrestar la tensión del muelle.*

????

*a contrarrestar la tensión del muelle.*

????

*a contrarrestar la tensión del muelle.*

????

*a contrarrestar la tensión del muelle.*

????

*a contrarrestar la tensión del muelle.*

????

*a contrarrestar la tensión del muelle.*

????

*a contrarrestar la tensión del muelle.*

????

*a contrarrestar la tensión del muelle.*

????

*a contrarrestar la tensión del muelle.*

????

*a contrarrestar la tensión del muelle.*

????

*a contrarrestar la tensión del muelle.*

*a contrarrestar la tensión del muelle.*

*a contrarrestar la tensión del muelle.*

*a contrarrestar la tensión del muelle.*

*a contrarrestar la tensión del muelle.*

*h) La caída de velocidad es ahora el aumento de las revoluciones del motor en régimen permanente originado por la disminución de carga, cuyo efecto es evitar la fluctuación deteniendo el movimiento corrector del pistón de maniobra antes de que el motor haya regresado a sus revoluciones anteriores.*

### ***Ventajas.***

*En los reguladores hidráulicos con caída de velocidad permanente se encuentran varias características de naturaleza favorable. Estas ventajas son:*

- Son relativamente baratos.*
- Son precisos y sensibles y dan una buena regulación de velocidad.*
- Son sencillos y constan de pocas piezas, por lo que a otros reguladores hidráulicos se refiere.*
- Su capacidad es mayor que la de los reguladores mecánicos de dimensiones similares.*

### ***Desventajas***

*En contraposición a sus características favorables, los reguladores hidráulicos con caída de velocidad permanente exhiben algunos puntos flacos que rebajan su aplicabilidad práctica. Estos inconvenientes son:*

- *No son isócronos (o sea, no dan las mismas revoluciones para todas las cargas).*
- *El ajuste de la caída de velocidad no es cómodo. (Debe hacerse actuando en el interior del aparato).*

***Figura No. 19 Vista en corte de un regulador Woodward con caída de velocidad permanente.***

*En la figura 19, que es una vista en corte de un regulador Woodward SG, puede apreciarse cómo es en realidad la constitución interna de un regulador hidráulico estabilizado mediante caída de velocidad.*

*Obsérvese que el pistón de maniobra de este regulador es de simple efecto y la presión del aceite actúa sólo en uno de sus extremos, que es el interior. Entonces, la presión del aceite hace subir al pistón, mientras que la tensión del muelle actúa sobre el pistón hacia abajo para obligarlo a descender cuando el émbolo de la válvula auxiliar abre el orificio de descarga y alivia la presión del aceite.*

## **2.6. REGULADORES HIDRAULICOS ISOCRONOS**

*Son aparatos capaces de mantener exactamente constante el régimen del motor sin que aparezca fluctuación. Ello lo consiguen estabilizando el funcionamiento de su mecanismo utilizando un dispositivo de caída de velocidad mientras dura la corrección de la alimentación de combustible, y después eliminando gradualmente la caída a la vez que el motor responde al cambio de alimentación y regresa a sus revoluciones originales. Así pues, la caída de velocidad de los reguladores isócronos es transitoria. El empleo de una caída de velocidad transitoria para evitar las sobre correcciones de la alimentación de combustible se llama compensación y requiere dos acciones:*

*- Aplicación de caída de velocidad a la vez que varía la alimentación de combustible.*



- *Eliminación gradual de la caída de velocidad, a la vez que el motor responde al cambio de alimentación para que este regrese a su régimen original.*

*Estas acciones pueden llevarse a cabo combinando dos pistones hidráulicos y una válvula de aguja. El efecto de caída se consigue mediante los dos pistones que están conectados a través de un conducto de aceite, y se elimina dejando que el aceite escape del conducto de unión a través de la válvula de aguja, que lo descarga al sumidero.*

*Las partes que intervienen en un regulador para aplicar y eliminar la caída de velocidad transitoria son figura 20.*

- **Un pistón transmisor.** (pistón actuador), para transferir el movimiento de mando del acelerador a un pistón reaccionante.

- **Un pistón reaccionante.** Cargado un muelle (pistón receptor) que actúa sobre las partes del regulador que producen la caída de velocidad.

- **Una válvula de aguja.** Ajustable situada en el conducto de aceite que une ambos pistones, que facilita la descarga del aceite al sumidero.

*Si la carga permanece constante figura 20 entonces:*

a) *El motor funciona a su régimen normal bajo la carga estacionaria.*

- b) *Los brazos del tacómetro están verticales y el balancín flotante horizontal.*
- c) *Los orificios del cilindro de la válvula auxiliar están cubiertos por los resaltos del émbolo.*
- d) *El pistón receptor del compensador está en su posición normal.*
- e) *El pistón de maniobra y la varilla de combustibles están inmóviles. (La posición representada corresponde aproximadamente a media alimentación).*

***Figura No. 20 Partes de un regulador Isócrono (carga constante).***

*Si la carga aumenta figura 21 entonces:*

- a) *Cuando la carga crece, el régimen del motor baja.*

*b) Los brazos del tacómetro se mueven hacia dentro, haciendo que descienda el émbolo de la válvula auxiliar.*

*c) El aceite a presión eleva el pistón de maniobra (figura 22), obligando a su vez a descender al pistón actuador.*

*d) El pistón actuador envía aceite al pistón receptor, haciendo que éste suba comprimiendo el muelle y elevando el émbolo de la válvula auxiliar, con lo cual se cierran los orificios de éste y se detiene el movimiento del pistón de maniobra.*

***Figura No. 21 Primer efecto del aumento de la carga sobre un regulador hidráulico Isócrono.***

**Figura No. 22 Segundo efecto del aumento de la carga sobre un regulador hidráulico Isócrono.**

e) El pistón de maniobra ya ha subido, aumentando la alimentación de combustible y devolviendo el motor a su régimen normal.

f) A la vez que el motor obedece al cambio de alimentación (fig. 23), sus revoluciones retornan gradualmente a las originales y los brazos del tacómetro regresan gradualmente a su posición vertical. Al mismo tiempo, el muelle comienza a obligar al pistón que vuelve a su posición normal, con lo que el balancín flotante báscula alrededor del pasador-pivote de la válvula auxiliar.

g) La rapidez con que el pistón receptor desciende está determinada por la apertura de la válvula de aguja, que es ajustable. Si ésta abertura es correcta, la rapidez con que regresa el pistón será exactamente igual a la rapidez con que los brazos del tacómetro regresan a la posición vertical.

h) Al final del ciclo, el motor funcionará a sus revoluciones originales, los brazos del tacómetro estarán verticales, el balancín flotante nuevamente horizontal, los orificios cerrados, el pistón receptor habrá regresado a su posición original y el pistón de maniobra estará en la nueva posición correspondiente a la alimentación para la nueva carga.

***Figura No. 23 Ultimo efecto del aumento de la carga sobre un regulador Hidráulico Isócrono.***

*Si la carga disminuye.*

*Cuando la carga decrece, el regulador pasa exactamente por las mismas situaciones que cuando aumenta, pero en sentido contrario por lo tanto no es necesario describir el proceso.*

*Estrictamente hablado, sólo los reguladores isocrónos son reguladores de velocidad de regulación constante. Todos los reguladores mecánicos y algunos hidráulicos tienen caída de velocidad permanente y no son isócronos, porque el régimen permanente del motor es ligeramente distinto para cada carga. No obstante, la variación de velocidad entre la plena carga y el vacío (regulación de velocidad) suele ser únicamente de 3 a 8%, y como estos reguladores mantienen las revoluciones del motor sustancialmente constante, se clasifican también como reguladores de velocidad de regulación constante.*

*2.6.1. Reguladores isocronos con caída de velocidad permanente. Muchas centrales eléctricas contienen varios grupos generadores de corriente alterna, cada uno de los cuales debe compartir la carga con los demás a la vez que en la red se mantiene una frecuencia constante. Esto requiere el empleo de reguladores isócronos (o sea, con caída de velocidad transitoria) equipados con un mecanismo para ajustar a voluntad la*

*caída de velocidad permanente. O sea, son reguladores que tienen caída de velocidad tanto transitoria como permanente. Para evitar las fluctuaciones, el mecanismo de caída de velocidad transitoria está siempre activo; el de caída de velocidad permanente es ajustable a voluntad desde caída nula (isocronismo) hasta una caída del 5% en régimen permanente.*

*En la figura 24 puede verse como se añade el dispositivo de caída permanente al regulador hidráulico isócrono descrito antes. Simplemente se introduce un balancín que sirve para variar la tensión del muelle exactamente de la misma forma como se describió al tratar de los reguladores hidráulicos con caída de velocidad permanente.*

*La caída de velocidad se ajusta haciendo deslizar el balancín hacia uno u otro extremo con el fin de cambiar la relación de los brazos de palanca. Así, si el balancín se desliza hacia la derecha, un movimiento determinado de la varilla de combustible producirá un movimiento mayor del contorno de leva, y por lo tanto una mayor variación de la tensión del muelle, y de la caída de velocidad; si el balancín se desliza hacia la izquierda, el efecto de leva sobre la tensión del muelle es menor y la caída de velocidad se reduce. Si el balancín se desliza completamente hacia la izquierda, la máxima altura vertical de leva queda situada directamente bajo el pasador pivote, por lo que la leva no ejercerá*

*efecto alguno sobre el muelle reductor, desaparecerá la caída de velocidad permanente y el regulador se convertirá en isócrono.*

***Figura No. 24 Dispositivo de caída de velocidad permanente en un regulador hidráulico Isócrono.***

*Además de los reguladores hidráulicos descritos anteriormente, existen muchos más, pero que en principio su funcionamiento es el mismo, por tanto no es necesario describirlos sin que esté demás mostrar algunos modelos. (ver anexo C).*

2.6.2. *Reguladores eléctricos.* Estos reguladores responden a la velocidad del motor medida por la corriente de la frecuencia eléctrica producida por un generador arrastrado por el motor. Un circuito eléctrico mide esta frecuencia, que cuando se separa de la normal hace que el circuito envíe una señal eléctrica a un solenoide que acciona el mecanismo de mando de combustible del regulador. El circuito de medida de la frecuencia sustituye a los contrapesos y al muelle reductor de los reguladores mecánicos; o sea, el tacómetro es, en este caso, eléctrico y no centrífugo o mecánico.

2.7. *Ajustadores de velocidad y producción de electricidad.* Los reguladores de los motores que accionan generadores eléctricos están siempre equipados con ajustadores de velocidad de precisión, los cuales son necesarios para:

- *Ajustar el régimen del motor para que satisfaga las revoluciones nominales del generador.*
- *Sincronizar un generador de corriente alterna con otro para hacer que sus ciclos de tensión coincidan exactamente antes de ser conmutados o conectados en paralelo.*
- *Controlar la potencia eléctrica producida por cada motor cuando funciona en paralelo. Cuando los motores se acoplan entre si, el ajustador de velocidad es en realidad un ajustador de la carga, porque*



*puede ajustar la carga que soporta el motor sin variar sustancialmente la velocidad del mismo. La razón es que las fuerzas eléctricas que crean los generadores de corriente alterna obligan a todos los motores acoplados a mantenerse en sincronismo y a cambiar de revoluciones al unísono.*

*Si el ajustador de velocidad de uno de los motores se gira en el sentido de mayor velocidad se incrementa la tensión del muelle opuesto a la fuerza centrífuga de los contrapesos, sale hacia abajo la varilla del tacómetro y el mecanismo del combustible se desplaza a una posición de mayor caudal. Si el motor pudiera en solitario su régimen subiría, pero como su régimen está eléctricamente enclavado a los regímenes de los otros motores del acoplamiento, sus revoluciones suben una insignificancia.*

*El uso de los reguladores hidráulicos para grupos electrógenos se está generalizando cada vez más para conseguir una regulación más precisa de la frecuencia, un control más afinado de la tensión y una mejor repartición de la carga. Esta última depende de las caídas de velocidad de los reguladores.*

*La caída de velocidad del regulador determina como se divide una carga común entre dos o más motores cuando la carga varía. Cuando esta carga común está conectada mecánica o eléctricamente, impone a los*

*motores funcionar siempre a las mismas revoluciones por minuto relativas. Por ejemplo, supongamos que dos motores cuyos regímenes a plena carga son 800 y 1200 rpm están arrastrando sendos generadores de corriente alterna conectadas en paralelo que produce una corriente de 50 Hertz de frecuencia. Si la carga decae y las revoluciones de los motores aumentan suficientemente para elevar la frecuencia de los generadores hasta 53 Hertz o sea, 6%, ambos motores se habrán en un 6%. entonces, el primer motor se acelerará hasta 848 rpm y el segundo hasta 1275,6 rpm.*

*Supongamos ahora que los dos motores tienen la misma regulación porque los dos reguladores tienen la misma caída de velocidad del 12% entre vacío y plena carga. En tal caso, los dos reguladores, funcionando a una sobrevelocidad del 6% , ajustaran sus mandos de combustible para media carga ( $6\%/12\% = \frac{1}{2}$ ) y cada motor seguirá soportando la parte que le corresponde de la carga común.*

*Ahora bien, supongamos que las caídas de velocidad de los reguladores sean diferentes, de forma que el primer motor tiene una regulación de velocidad del 6% y el segundo del 12%. Si una disminución de la carga acelera ambos motores un 6%, como antes, el primer motor cortará todo el paso de combustible y no desarrollará potencia, mientras que el segundo motor desarrollara media potencia. Vemos así que los reguladores de los motores que funcionan en conexión deben tener la*

*misma caída de velocidad si se desea que cada uno soporte automáticamente la parte correcta de la carga común cuando esta varíe. De lo anterior para que dos o más motores funcionen en paralelo los reguladores de todos los motores deben ajustarse para la misma velocidad isócrona. Por otra parte, los elementos sensores de carga pueden ajustarse de forma que los motores compartan siempre la carga entre ellos proporcionándole a sus capacidades, a través de todos los regímenes de carga.*

### **3. DESCRIPCION DEL MOTOR G3-99 Y DEL SISTEMA DE REGULACIÓN**

*Debido a que el banco de pruebas se construirá con el principal objetivo de realizar pruebas en los actuadores EG-3p es indispensable hacer una descripción de éste, de los elementos alternos para realizar su función (Gobernador electrónico 2301A y el sensor de velocidad) y de los motores (caterpillar G3-3p) sobre los cuales esta funcionando dicho actuator.*

#### **3.1. MOTOR CATERPILLAR G3-99**

*Es un motor de gas encendido por chispa, de cuatro tiempos de alta compresión, refrigerado por agua, turboalimentación cuyo funcionamiento se explico anteriormente. A continuación se darán a conocer algunas características principales:*

- **Potencia.** 870 Hp a 1200 Rpm, pero son explotados por la empresa Vanilon S.A. a una potencia de 600 Hp.*
- **Régimen de giro.** 1200 Rpm debido a que está sujeto a las condiciones nominales del generador al que esta acoplado.*

*- Número de cilindros. 16*

*- Diámetro de los cilindros. 6.250 – 6.252 in (158.75 – 158.8 mm)*

*- Orden de encendido. 1 – 2 – 11 – 12 – 3 – 4 – 9 – 10 – 15 – 16 – 5 – 6  
– 13 – 14 – 7 – 8*

*- Presión de admisión del gas. De la tubería 110 Psi y se regula a relación de compresión 10:1*

*En el anexo D se observan detalles del motor.*

### *3.2. EL ACTUADOR O REGULADOR EG-3P*

*3.2.1. Aplicación. Este tipo de actuador son diseños para ser usados en motores de gas, diesel o gasolina o también en turbinas. Son especialmente buenos cuando son usadas en sistemas de control que requieren una salida mecánica dependiendo de una entrada eléctrica.*

*3.2.2. Descripción. El elemento de este actuador es un traductor electro hidráulico (recibe una señal eléctrica y la transforma en una hidráulica) el cual controla la salida y entrada de flujo de aceite al pistón de carga, directamente por la acción de un solenoide polarizado, la posición del eje de salida del actuador es proporcional a la corriente de entrada en el enrollado del solenoide, controlando el embolo de la válvula hidráulica piloto. El actuador EG-3P tiene una capacidad de trabajo útil de 3lb-ft a 400 PSI y tiene un torque de 6lb-ft transmitiendo al eje de salida una*

rotación de  $42^{\circ}$ . La tabla 1 muestra las presiones típicas del actuador Vs la salida de trabajo útil, la salida es proporcional a la presión de entrada.

**Tabla No. 1 Presión de aceite en el actuador vs trabajo de salida.**

<i>Presión de operación del actuador</i>	<i>Trabajo útil de salida</i>
<i>(Psi)</i>	<i>(lb-ft)</i>
400	3
300	2.25
200	1.50
100	1.00

3.2.3. *Operación.* El aceite de la fuente externa entra al lado de succión de la bomba aceite del actuador, el engrane de la bomba lleva el aceite al lado de presión de la bomba, primero llenando los pasajes de aceite y luego incrementando la presión hidráulica. Cuando la presión llega a ser lo suficientemente grande para vencer la fuerza del resorte de la válvula de alivio y pulsa el embolo de la válvula de alivio hacia abajo para destapar el orificio de doble paso, el aceite recircula a través de la bomba.

El movimiento de dos pistones de posición rotan el eje terminal del actuador el cual está sujeto directamente al varillaje de combustible (a vapor) de la maquina matriz. La presión de la bomba es suministrado directamente a la parte inferior del pistón de carga. La presión en este circuito hidráulico siempre tiende a girar el eje terminal en la dirección

*de decremento de combustible. Puesto que el varillaje que conecta este pistón de carga al eje terminal es más corto que el varillaje que conecta al pistón de energía con el eje terminal, el pistón de carga no puede moverse hacia arriba a menos que el pistón de energía se mueva hacia abajo. El pistón de energía se mueve hacia abajo solamente cuando el aceite atrapado debajo escapa al sumidero.*

*El flujo de aceite que va o viene del pistón de energía es controlado por el embolo de la válvula piloto. Con el émbolo de la válvula piloto centrado el aceite no fluye ni hacia ni desde el pistón de energía. El émbolo de la válvula piloto esta centrado cuando su control descansa exactamente cubriendo el puerto de control en la camisa de la válvula piloto. La mayor de las dos fuerzas mueve el embolo de la válvula piloto hacia arriba o abajo, cuando son iguales el émbolo no se mueve.*

*El émbolo de la válvula piloto esta conectada a un magneto permanente que esta en un resorte suspendido en el campo de un solenoide, la señal de salida de la caja de control eléctrica (su funcionamiento será explicado posteriormente) es aplicado a la bobina solenoide y produce una fuerza, proporcional a la corriente en la bobina, la cual tiende siempre a mover el imán y el émbolo de la válvula piloto hacia abajo.*

*La fuerza de un resorte tiende siempre a mover el émbolo de la válvula piloto y el magneto hacia arriba. El resorte de centrado descansa en la parte superior de la caja en la cual las bobinas solenoides están localizadas. Dicho resorte ejerce una fuerza constante sobre el émbolo*

*de la válvula piloto. El resorte restaurador ejerce una fuerza de corriente ascendente hacia abajo sobre el embolo de la válvula piloto.*

*La fuerza ascendente hacia abajo del resorte restaurador depende de la posición de la palanca restauradora, la cual se mueve hacia arriba para disminuir la fuerza del resorte restaurador mientras el eje terminal rota en la dirección de incremento de combustible (a vapor).*

*La fuerza resultante de la salida combinada del resorte centrador y restaurador es una fuerza que esta siempre impulsando al embolo de la válvula piloto en la dirección "hacia arriba"; esta fuerza resultante incrementa tanto como el eje terminal se mueva en la dirección de incremento de combustible (a vapor).*

*Con la unidad en marcha bajo estas condiciones laterales, la fuerza de resorte resultante y la fuerza de la corriente en las bobinas solenoides son iguales pero opuestas. Asuma que la unidad esta en marcha bajo el estado lateral de estas condiciones, el embolo de la válvula piloto esta centrado, una disminución en el voltaje de entrada a las bobinas solenoides (debido a una disminución en la fijación de la velocidad o una disminución en la carga) disminuye la fuerza tendiendo a bajar el pistón de la válvula piloto, consecuentemente, la fuerza del resorte no modificado es ahora más grande y eleva al embolo por encima del centro. Como el aceite sale de la parte inferior del pistón de energía, el*



*eje terminal rota en la dirección de disminución de combustible (a vapor).*

*Cuando el eje a rotado lo suficientemente lejos para satisfacer el nuevo requerimiento de combustible, el incremento en la fuerza del resorte restaurador “igualará” la disminución en la fuerza ascendente hacia abajo de la corriente en las bobinas solenoides, y el embolo de la válvula piloto estará centrado nuevamente por la fuerza iguales pero opuestas actuando sobre el otra vez.*

*Estando la señal de voltaje de entrada a las bobinas solenoides incrementadas (debido a un incremento en la carga o en la fijación de velocidad) ocurrirán reacciones similares pero opuestas. La ahora mayor fuerza ascendente hacia abajo de las bobinas solenoides moverían el embolo de la válvula piloto hacia abajo. El pistón de energía y la palanca restauradora sería movido hacia arriba, disminuyendo la fuerza ascendente hacia abajo del resorte restaurador.*

*Cuando el eje terminal hubiera rotado lo suficientemente lejos para satisfacer el nuevo requerimiento de combustible, la disminución en la fuerza del resorte restaurador “igualaría” el incremento en la fuerza ascendente hacia debajo de la corriente en las bobinas solenoides y el embolo de la válvula piloto sería centrada nuevamente por las otra vez fuerzas iguales pero opuestas sobre el.*

*Figura No. 25 Esquema del actuador EG-3P*

<i>Adjustable bracket</i>	
<i>Centering screw</i>	<i>Tornillo de centrado</i>
<i>Centering spring</i>	<i>Resorte de centrado</i>
<i>Compensating land</i>	<i>Superficie de compensación</i>
<i>Control land</i>	<i>Superficie de control</i>
<i>Control pressure</i>	<i>Presión de control</i>
<i>High pressure</i>	<i>Presión alta</i>
<i>Increase fuel</i>	<i>Incremento de combustible</i>
<i>Loading piston</i>	<i>Pistón de carga</i>
<i>Magnet</i>	<i>Imán</i>
<i>Magnet spring</i>	<i>Resorte del imán</i>
<i>Orifice</i>	<i>Orificio</i>
<i>Pilot valve bushing</i>	<i>Camisa de la válvula piloto</i>
<i>Power piston</i>	<i>Pistón de potencia</i>
<i>Pump gear</i>	<i>Bomba de engranaje</i>
<i>Relief valve plunger</i>	<i>Embolo de válvula de alivio</i>
<i>Relief valve spring</i>	<i>Resorte de la válvula de alivio</i>
<i>Restoring lever</i>	<i>Palanca de restauración</i>
<i>Restoring spring</i>	<i>Resorte restaurador</i>
<i>(output) shaft</i>	<i>Eje terminal del actuador</i>
<i>Solenoid coils</i>	<i>Bobina del solenoide</i>
<i>Spring seat adj.</i>	<i>Asiento de resorte ajustable</i>
<i>Sump</i>	<i>Sumidero</i>
<i>To electric control</i>	<i>Al control eléctrico</i>
<i>To sump</i>	<i>Al sumidero</i>

#### 3.2.4. Especificaciones

- **Eje de salida.** 0.375" 36 dientes (standard) a ambos lados de la caja

- **Resistencia del transductor.** 30 a 35 ohms a 68<sup>0</sup> F.

- **Rango nominal de corriente de entrada en la bobina.** 20 a 160 mA.

- **Conector eléctrico.** 4 pin MS – 33682 – 14 S - 2P UL
- **Viscosidad del aceite hidráulico.** 100 a 200 SSU a la temperatura recomendada 50 como mínimo y 3.000 como máximo.
- **Temperatura del aceite para operación continua.** 140 a 200<sup>0</sup> F.
- **Rango de temperatura ambiente.** – 20 a 200<sup>0</sup> F.
- **Configuración del montaje.** Vertical (U horizontal con el 1 de ajustes).
- **Orificios del montaje.** 2 de 5/16” de diámetro.
- **Frente hidráulica.** De el sistema de lubricación del motor o una fuente separada.
- **Presión del suministro.** 1 ft de cabeza para un máximo de 100 Psi.
- **Flujo.** Una demanda pico de 26 Pm transitoria. En estado estable de flujo es de 0.56 Pm.
- **Filtro.** 20 a 25 micras (nominal).
- **Capacidad de la bomba.** 92.7 in<sup>3</sup> /minuto/100 rpm.

*- Requerimiento de potencia de la bomba. ½ hp a 1800 rpm.*

*- Admisión de suministro. 0.250" – 18 NPTF (2) use uno.*

*- Drenaje. 1 1/32" día en la base.*

*- Peso. 9.250 libras.*

*- Velocidad de mando recomendada. 1500 a 4000 rpm.*

*En el anexo E se observan detalles del actuador. EG-3P.*

### *3.3. GOBERNADOR ELECTRONICO 2301 A*

*Es un dispositivo que monitorea y controla dos funciones:*

*- Velocidad. La selección de control de velocidad, mantiene la máquina motriz a una velocidad adecuada (revoluciones constantes).*

*- Carga compartida. Durante la operación paralela de dos o más generadores, la sección de carga compartida sensa la carga conducida por su generador y ocasiona que las cargas de todos los generadores en el sistema sean compartidas proporcionalmente.*

*Al recibir una, o las dos señales el gobernador envía una señal de respuesta al actuador para que este realice su función. (ver anexo F).*

### *3.3.1. Especificaciones*

**- Potencia de suministro.** *90 – 10 V de 88 – 132 Y ac 12W.*

**- Estado estable rango de velocidad.** *1 ¼ de 1% de la razón de velocidad.*

**- Proporción de carga.** *1 5% de la razón de carga.*

**- Sensor de carga.**

*3 fase potenciales. 90 – 240 Vac 45 – 66 Hz; máxima carga por fase 3VA.*

*3 fase corriente. 3 – 7 A a carga máxima, máxima carga 1 VA.*

*Rango de velocidades. \* 500 – 500 Hz                      \* 1000 – 3000 Hz*

*\* 2000 – 6000 Hz                      \* 4000 – 1200 Hz*

**- Sensor de velocidad.** *1 – 30 Vac; máxima carga 1K $\Omega$  a 1KHz.*

**- Salida.** *\* 0 – 200 mA 30 – 40 $\Omega$*

*\* 0 – 400 mA 30 40  $\Omega$*

### 3.4. GENERADOR DE PULSOS 8T – 5201

*para que el sistema de regulación cumpla su función es indispensable que a este le sea suministrada una señal (Hertz) proveniente del sensor de velocidad instalado en la volante del motor G3-99. Pero ante la imposibilidad de manipular esta señal en forma directa en el motor se hace necesario, en el banco de pruebas, simular dicha señal, lo cual se logra instalando un generador de pulsos, el cual no es más que un dispositivo que permite aumentar o disminuir la frecuencia a conveniencia del usuario.*

#### 3.4.1. Especificaciones.

**- Entrada de aumentación requerida.** *La energía es suministrada ya sea por baterías internas de 10V a 1 amperio o por un control electrónico de transición.*

**- Rango de medida.** *El rango del generador de señal es de 3 – 7000 Hz (aprox). El rango del contador es de 10 – 19999 Hz. Si el voltaje de la señal de 1 V, el rango es de 1 a 19999 Hz.*

**- Sensibilidad de entrada.** *0.1 Voltio pico de la señal positiva.*

**- Resistencia de entrada.** *50 K $\Omega$  (contador).*

- **Capacidad de entrada.**  $0.001 \mu F$  (contador).
  
- **Máximo voltaje de entrada.**  $+50$  voltios pico de seña (contador).
  
- **Voltaje de salida.**  $0 - 8$  voltios DC de onda cuadrada acoplada (salida).  $3$  voltios pico a pico de onda cuadrada acoplada (calibración de salida).
  
- **Impedancia de salida.**  $2K\Omega$  (salida).  $1K\Omega$  (calibración de salida).
  
- **Temperatura de operación.**  $-18^{\circ}$  a  $60^{\circ}$  C ( $0^{\circ} - 140^{\circ}$  F).







#### **4. BANCO DE PRUEBAS**

*El banco de prueba, consta principalmente de dos sistemas; el sistema oleohidráulica y el sistema de transmisión de potencia; cada uno conformado por todos los componentes necesarios para proporcionar los requerimientos del actuador EG-3P. Estos dos sistemas son alimentados, cada uno por una fuente motriz (motor eléctrico) independiente. Además se eligió utilizar dos motores independientes para alimentar los sistemas principales del banco de pruebas, debido a que con cualquier disposición que se emplee para utilizar un solo motor, presentaba inconvenientes en el montaje del sistema de correas, además de solicitar mayor número de elementos móviles.*

##### **4.1. CONSTITUYENTES DEL BANCO DE PRUEBAS**

- Actuador Woodrad EG-3P*
  
- Gobernador 2301 A*
  
- Generador de pulsos 8T 5201*
  
- Sistema oleohidráulico*

- *Sistema de transmisión de potencia*

- *Estructura*

- *Sistema eléctrico*

- *Accesorios*

#### *4.2. DISEÑO Y SELECCIÓN DE CONSTITUYENTES*

*4.2.1. Sistema oleohidráulico. Es necesario una bomba para impulsar el fluido (aceite). La potencia de salida al sistema se transmite mediante el actuador, también se necesita una válvula para controlar la presión (válvula de alivio). Un tanque o depósito para contener el aceite y suministros a la bomba, líneas de conexión y varios accesorios hidráulicos.*

*4.2.1.1. Selección de la bomba. Para suministrar la presión y el caudal requerido por el actuador EG-3p, es necesario seleccionar el tipo de bomba mas adecuado, de acuerdo a los siguientes criterios.*

*Para empezar se puede consultar la tabla 1 (del anexo G) para establecer los tipos de bomba que resultaran probablemente adecuados, teniendo en cuenta su capacidad. Como el caudal requerido por el*

*actuador EG-3P el de 1.56pm, se puede considerar pequeño, por lo tanto analizando la tabla 1 (del anexo G), se observa que hay varios tipos de bombas recomendadas para una capacidad pequeña entre ellas, de paletas, engranajes, centrífugas, etc. Pero los tipos de bombas que por su naturaleza resultan apropiados para pequeños caudales presentaran, en general unos rendimientos muy superiores a los de las bombas centrífugas en las que el rendimiento disminuye con el tamaño decreciente.*

*Por otra parte también es de gran ayuda la selección por la capacidad y la altura de elevación, como se presenta en la tabla 2 (del anexo G), según las condiciones de baja capacidad y pequeña elevación, se puede observar en dicha tabla que los tipos de bombas mencionadas anteriormente siguen siendo aptas para los requerimientos deseados.*

*Por último para determinar cual de los dos tipos de bombas (centrífuga o de desplazamiento positivo rotatorias) es la más adecuada, se tiene en cuenta la naturaleza del fluido y el costo de la bomba. En cuanto al primero es importante considerar la temperatura del fluido, presión de vapor, la densidad y especialmente su viscosidad.*

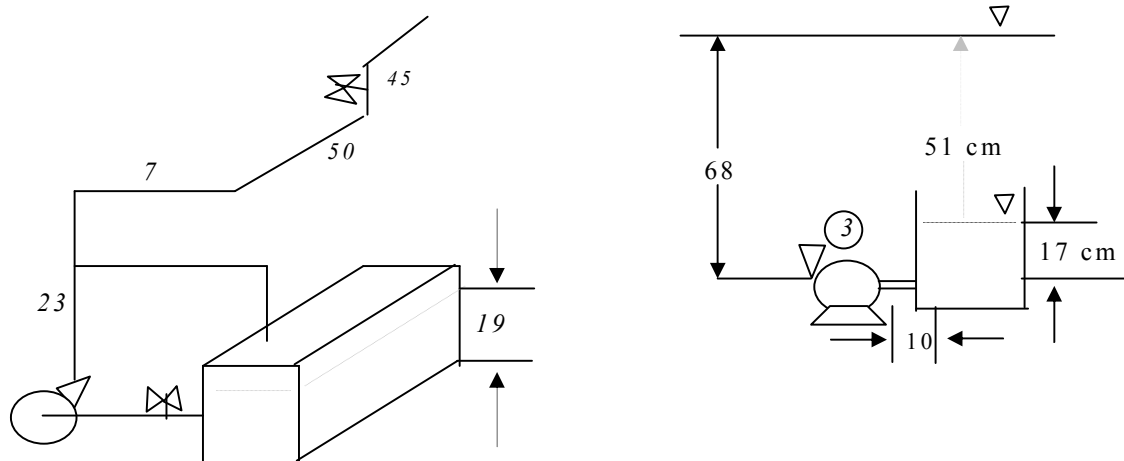
*Por todo lo descrito anteriormente y además como el fluido de trabajo es aceite pegaso, 80 ver características principales en la tabla 3 (anexo G), se descartan las bombas centrífugas principalmente por que no son*

recomendadas para trabajar con fluidos muy viscosos. Por lo tanto solo quedarán las de desplazamiento positivo rotatoria dentro de las cuales por razones económicas y facilidad de consecución en el mercado se seleccionará una bomba de paletas deslizantes.

Como en las bombas de desplazamiento positivo, la altura de elevación suele ser un factor secundario para la selección de tamaño adecuado (tomado de la Warning), no se tendrá en cuenta para tal efecto.

A continuación se harán los cálculos pertinentes para determinar la potencia requerida por la bomba de engranaje.

**- Calculo de la potencia requerida por la bomba.**



Así como en las bombas centrífugas es de gran ayuda el uso de la ecuación de Bernoulli para determinar la potencia requerida por la

*misma, en las bombas de engranajes también lo es, por lo tanto será utilizada.*

*Datos*

$$Q = 1.5 \text{ gpm} = 3.34 * 10^{-3} \text{ Ft}^3/\text{sg}$$

$$D_N = \frac{1}{2} \text{ in}; \quad D_I = 0.622 \text{ in}$$

$$\gamma_h = 62.4 \text{ lbf/ft}^3$$

$$S_a = 0.87$$

$$\nu = 135 \text{ CST} = 3.77 * 10^{-4} \text{ ft}^2/\text{s}$$

$$P_2 = 100 \frac{\text{lbF}}{\text{in}^2} = 14400 \text{ lbF/Ft}^2$$

*D<sub>N</sub> = diámetro nominal*

*D<sub>I</sub> = diámetro exterior*

*$\gamma_h$  = peso específico del H<sub>2</sub>O*

*S<sub>a</sub> = densidad relativa del aceite*

*$\gamma_a$  = peso específico del aceite*

*H<sub>F1-2</sub> = pérdidas de 1 a 2*

*Aplicando Bernoulli entre (1) y (2) se tiene*

$$\frac{P_1}{\gamma_a} + \frac{V_1^2}{2g} + nwp - HF_{1-2} + Z_1 = \frac{P_2}{\gamma_a} + \frac{V_2^2}{2g} + Z_2$$

$$nwp = \frac{P_2}{\rho a} + \frac{V_2^2}{2g} + H_{F_{1-2}} + Z_2 \text{ ec (1)}$$

$$\frac{P_2}{\rho a} = \frac{14400 \text{ lbf} / \text{Ft}^2}{62.4 \text{ lbf} / \text{Ft}^3 * 0.87} = 265.25 \text{ Ft}$$

$$Q = VA \implies V = \frac{Q}{A}$$

$$V_2 = \frac{3.34 * 10^{-3} \text{ Ft}^3 / \text{s}}{\frac{\Pi \left( \frac{0.622}{12} \right)^2}{4}} = 1.6 \text{ Ft} / \text{s}$$

$$\frac{V_2^2}{2g} = \frac{(1.6 \text{ Ft} / \text{s})^2}{2 * 32.2 \text{ Ft} / \text{s}^2} = 3.9 * 10^{-2} \text{ Ft}$$

$$H_{F_{1-2}} = f_x \frac{Leq}{D_1} * \frac{V^2}{2g}$$

*En este caso se tendrá en cuenta las pérdidas por longitud de tubería recta y pérdidas por accesorios. Las pérdidas por cambio de sección de tubería y pérdidas por admisiones o descargas no se tendrán en cuenta por que son muy pequeñas debido a que los factores  $K\left(\frac{L}{D}\right)$ , son igualmente pequeños.*

$$Z_2 = 51 \text{ cm} = 1.67 \text{ Ft}$$

*Longitud de tubería recta equivalente ( $Leq_{Tb}$ )*

$$Leq_{Tb} = 128 \text{ cm} = 4.2 \text{ Ft}$$



*Longitud equivalente de codo estándar a 90° (Leq)*

$$\text{Como } \frac{Leq}{D} = K \quad Leq = KD \quad K = 30 \text{ para cada codo } 90^\circ$$

$$Leq_{cod} = 30 * \frac{0.622}{12} = 1.55 \text{ Ft } \text{ como son 4 codos}$$

$$Leq_{cod} = 6.22 \text{ Ft}$$

*Leq<sub>vc</sub> = longitud equivalente de válvula compuesta*

$$Leq_{vc} = 8 * \frac{0.622}{12} = 0.41 \text{ Ft } \text{ como son 2 válvulas de compuerta}$$

$$Leq_{vc} = 0.82 \text{ Ft}$$

$$Leq_{Te} = \text{longit}$$

*ud equivalente de T estándar*

$$Leq_{Te} = 20 * \frac{0.622}{12} = 1.04 \text{ Ft}$$

*Leq<sub>TOT</sub> = longitud equivalente total*

$$Leq_{TOT} = 12.28 \text{ Ft}$$

*Para hallar f se calcula Reynols así:*

$$N_R = \frac{DV}{\gamma}$$

*γ = viscosidad cinemática*

$$N_R = \frac{0.622 \text{ in} * \frac{\text{Ft}}{12 \text{ in}} * 1.6 \text{ Ft/s}}{3.77 * 10^{-4} \text{ Ft}^2/\text{s}} = 220 < 2000 \implies \text{flujo laminar}$$

Por tanto  $f = y$

Reemplazando en  $H_{F1-2}$

$$H_{F1-2} = 0.29 * \frac{10.28Ft}{\frac{0.622}{12} Ft} * \frac{(1.6Ft/s)^2}{2 * 32.2Ft/s^2}$$

$H_{F1-2} = 2.73 Ft$  *perdidas totales*

$Z_2 = 1.67 Ft$

Reemplazando en ecuación 1

$$nwp = 265.25 Ft + 3.9 * 10^{-2} Ft + 2.73 Ft + 1.67 Ft$$

$$Nwp = 269.7 Ft \quad \text{con} \quad n = 0.8 \quad Wp = 337.11 Ft$$

$$P_{BHP} = \frac{\gamma Q_{wp}}{550} \quad \text{con} \quad \gamma = 51.8 lbF/Ft^3$$

$$Q = 3.34 * 10^{-3} Ft^3/s$$

$$Wp = 337.11 Ft$$

Se obtiene

$$P_{BHP} = 0.11 HP$$

- *Calculo de la presión a la salida de la bomba. Bernoulli entre la salida de la bomba 3 y el punto 2.*

$$\frac{P_3}{\rho a} + \frac{V_3^2}{2g} + H_{F3-2} + Z_3 = \frac{P_2}{\rho a} + \frac{V_2^2}{2g} + Z_2$$

$$\frac{P_3 - P_2}{\rho a} = H_{F3-2} + Z_2 \quad Z_2 = 68 \text{ cm} = 2.23 \text{ Ft}$$

$$Leq_{Tb} = 128 \text{ cm} - 10 \text{ cm} = 118 \text{ cm} = 3.9 \text{ Ft}$$

$$Leq_{cod} = 6.22 \text{ Ft}$$

$$Leq_{vc} = 0.41 \text{ Ft}$$

$$Leq_{Te} = 1.04 \text{ Ft}$$

$$Leq_{TOT} = 11.54 \text{ Ft}$$

$$f = 0.29$$

$$H_{F3-2} = 0.29 * \frac{11.54 \text{ Ft}}{\frac{0.622}{12} \text{ Ft}} * \frac{(1.6 \text{ Ft/s})^2}{2 * 32.2 \text{ Ft/s}^2} = 2.57 \text{ Ft}$$

$$\frac{P_3 - P_2}{\rho a} = 2.57 + 2.23 = 4.8 \text{ Ft}$$

$$P_3 - P_2 = 4.8 \text{ Ft} * \left( 62.4 \frac{\text{lbF}}{\text{Ft}^3} * 0.87 \right) = 260.4 \text{ lbF/Ft}^2$$

$$P_3 - P_2 = 1.81 \text{ Psi}$$

$$P_3 = 1.81 + 100$$

$$P_3 = 101.8 \text{ Psi}$$

*Para seleccionar el tipo de bomba adecuado se tiene en cuenta las características de operación las cuales son.*

$$\text{Caudal, } (Q) = 1.5 \text{ gpm}$$

*Fluido. Aceite móvil pegasus 80*

*Viscosidad. Cinemática ( $\gamma$ ) = 135cst = 626.12 ssu*

*Presión (p) = 100 PSI máxima*

*Con la figura 1 y la tabla 4 del anexo G, proporcionada por el fabricante, se selecciona el tipo de bomba así:*

*Con  $Q = 1.5$  gpm y  $\gamma = 626.12$  ssu se obtiene de la figura 1 (Anexo G), una bomba tipo F. La cual trabaja a una velocidad de 1800 rpm y un caudal de 1.5 gpm (ver tabla 4 anexo G).*

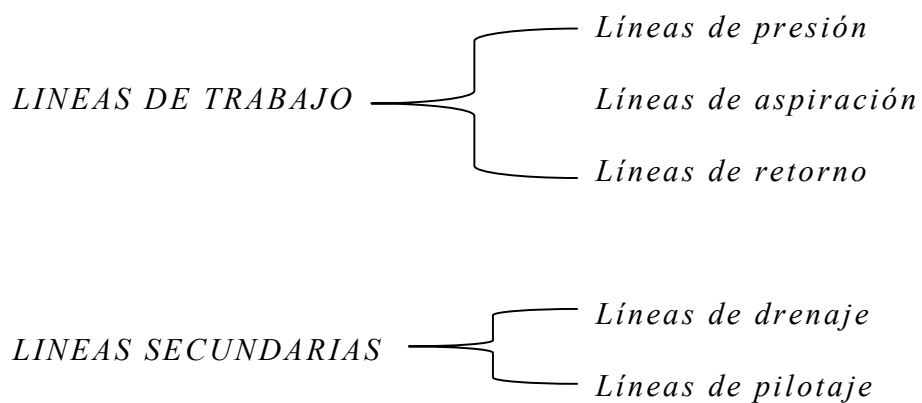
*Esta bomba es recomendada para manejar presiones hasta de 18 Kg/cm<sup>2</sup> (256 PSI), además está dotada de una válvula de alivio compacta, e integrada en la tapa de la bomba, la cual puede calibrarse para presión de 100 PSI en éste caso.*

*La potencia requerida por la bomba se cálculo anteriormente (0.11 HP), entonces se selecciona un motor de ½ HP.*

<i>Bomba VIKING tipo F</i>	$Q = 1.5 \text{ gpm}$
	$P = 100 \text{ PSI}$
	$HP = \frac{1}{2}$
	$\gamma = 626.12 \text{ ssu}$
	$v = 1800 \text{ rpm}$
<i>Accesorios</i>	<i>Base laminada</i>
	<i>Acople flexible tipo elastómero</i>
<i>Materiales de fabricación</i>	<i>Carcaza          Fundición gris</i>
	<i>Bujes              Carbón especial</i>
	<i>Eje                  Acero</i>
	<i>Lubricación    pre-lubricada grasa</i>

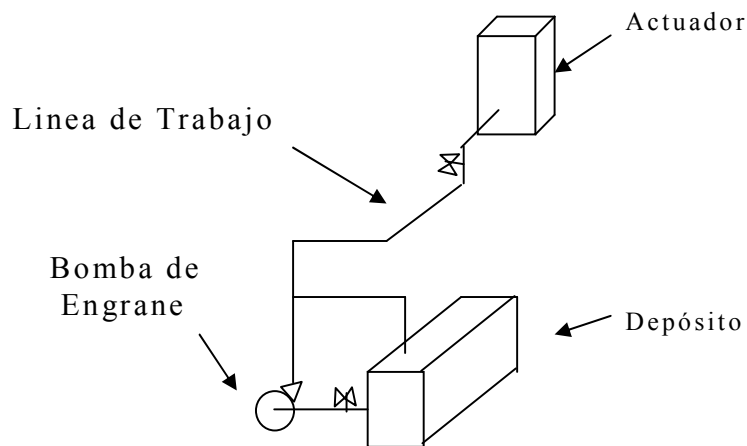
#### 4.2.1.2. Líneas o tuberías.

Los tipos principales de líneas son:



- **Líneas de trabajo.** Son las que conducen el caudal principal del fluido en el sistema, es decir el fluido que transmite potencia. Partiendo del depósito se tiene una línea de aspiración que transporta el fluido a la entrada de la bomba (ver figura 26), de la bomba al actuador se tiene una línea de presión, que conduce el mismo fluido bajo presión, para realizar un trabajo del actuador, el fluido es reconducido al depósito a través de la línea de retorno, está última no se ilustra en la figura.

- **Líneas secundarias.** Son las líneas auxiliares que no transportan el caudal principal se utilizan para conducir el aceite de fugas o descargas de la línea conectada a la válvula de seguridad.



**Figura No. 26 Sistema oleohidráulico.**

Para la conducción del aceite se utilizó una tubería de cobre de diámetro  $\frac{1}{2}$  in, este diámetro es el recomendado por el fabricante de la bomba para las condiciones requeridas por el actuador.

4.2.1.3. *Depósito. Tiene generalmente la doble función de almacenar y de acondicionar el fluido. Los filtros, los coladores y los tapones magnéticos acondicionan el fluido removiendo las impurezas que podrían obstruir pasajes y dañar piezas.*

4.2.1.3.1. *Consideraciones del diseño del depósito. Un depósito adecuadamente construido es más que un simple tanque para contener el aceite hasta que la bomba lo solicite, siempre que sea posible, debe también ser capaz de:*

- *Disipar el calor del aceite.*
- *Separar el aire del aceite (desaireación).*
- *Separar las impurezas del aceite (descontaminación).*

*A continuación se describirán algunas características constructivas de un depósito.*

- **Forma.** *Un depósito debe ser alto y estrecho, en vez de bajo y ancho, el nivel del aceite por encima del extremo de la línea de aspiración de la bomba, debe ser lo más alto posible para impedir que se originen vórtices o torbellinos.*

- **Tamaño.** *Hay una regla general bastante antigua que dice que el tamaño de un depósito debe ser del doble al triple de la capacidad del*

*caudal de la bomba en litros por minuto, esta regla es adecuada para máquinas estáticas.*

*Un depósito grande altamente deseable debido a su capacidad de refrigeración, superficies grandes expuestas al aire exterior, transmiten o disipan el calor del aceite. Además un depósito grande al reducir la recirculación, ayuda a que se sedimenten los contaminantes y a separar el aire.*

**- Tabique separador.** *Es conveniente que haya un tabique que separe la línea de aspiración de la línea de retorno, para originar una circulación del aceite de retorno alrededor de la pared exterior del depósito para enfriarlo antes de que pueda introducirse otra vez en la bomba.*

**- Diseño del depósito.** *Para la construcción del depósito se tuvo en cuenta las recomendaciones hechas anteriormente, por tanto la capacidad del mismo se tomo tres veces el caudal por minuto, esto es:*

$$\text{caudal} = 1.5 \text{ gal/min}$$

$$3 * 1.5 = 4.5 \text{ gal} = 17034.27 \text{ cm}^3$$



*las dimensiones del depósito son:*

*30 cm de largo por 23 cm de ancho por 28 cm de alto, entonces la capacidad del depósito con estas medidas es  $19320 \text{ cm}^3 = 5.1 \text{ galones}$ .*

*La altura alcanzada por el aceite en el depósito es:*

$$17034.27 \text{ cm} = 30 \text{ cm} * 23 \text{ cm} * h \implies h = 24.68 \text{ cm aproximadamente}$$

*25 cm esta altura servirá para verificar el nivel de aceite en el depósito.*

*La altura del tabique separador debe ser dos tercios de la altura del nivel de líquido:*

$$25 \text{ cm} * \frac{2}{3} = 16.6 \text{ cm}$$

$$\text{altura del tabique} = 16.6 \text{ cm.}$$

*El tabique separador se fabricó en lámina de acero galvanizado de 3/16 pulgada de espesor con medidas de 23 cm por 16.6 cm.*

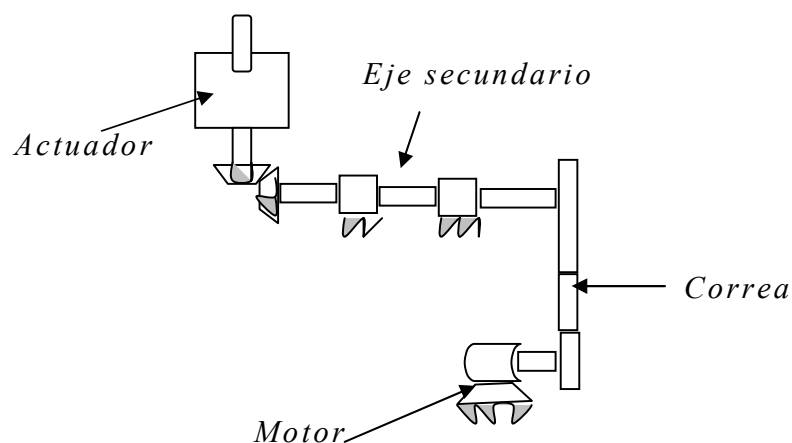
*En cuanto a las paredes del depósito, se fabricaron con lámina de acero calibre 16 (1.56 mm de espesor), este espesor es el recomendado para capacidades hasta de 100 litros.*

*El fondo del depósito se reforzó con ángulos de  $\frac{3}{4}$ " x  $\frac{3}{4}$ " x  $\frac{1}{8}$ " con el fin de evitar deformaciones. La tapa para proteger el aceite del depósito se fabricó en lámina de acero al carbón, de  $\frac{1}{8}$ " de espesor.*

*Al depósito se le realizó los agujeros necesarios, para conectar la tubería de succión, la tubería de drenaje para el tapón de purgue etc.*

*4.2.1.4. Válvula de control de presión. Se utiliza para limitar o controlar la presión del sistema. para garantizar que el actuador reciba la presión de aceite requerida (100 Psi), se adicionó al sistema oleohidráulico una válvula de este tipo, con las siguientes características: FALTA INSERTAR BOMBA*

*4.2.2. Sistema de transmisión de potencia. En la figura 27 se aprecia la manera como se logra transmitir con un motor eléctrico, la potencia desde éste hasta el actuador.*



**Fig 27. Esquema del sistema de transmisión de potencia al actuador.**

*Se utilizó un sistema Poleas –correa para transmitir la potencia desde el motor eléctrico hasta el eje secundario, por presentar dicho sistema, para esta aplicación en particular, ciertas ventajas con relación a otras formas de transmisión de potencias (cadena, engranaje), estas ventajas son:*

- Menor costo*
  
- Ausencia de ruido*
  
- Menor mantenimiento*
  
- Facilidad de instalación*
  
- Simplicidad*

*Para la transmisión del eje secundario al eje del actuador, debido a que dichos ejes son perpendiculares y se cortan entre sí, se utilizó un par de engranajes cónicos rectos, los cuáles son los que en realidad transmiten el movimiento del motor caterpillar G3-99 hasta el actuador EG-3P. (La empresa Vanylon S.A. cuenta con un par de engranes de este tipo disponibles para el banco de pruebas).*

*Las características de los engranajes son:*

**Tabla No. 2 Características del piñon y engrane.**

<b>PIÑON</b>	<b>ENGRANE</b>
<i>Tipo Cónico recto</i>	<i>Tipo cónico recto</i>
<i>Número de dientes: 12</i>	<i>Número de dientes: 46</i>
<i>Diámetro mayor: 37.25 mm</i>	<i>Diámetro mayor: 98.15 mm</i>
<i>Diámetro menor: 28.45 mm</i>	<i>Diámetro menor: 138.25 mm</i>
<i>Angulo de paso <math>\gamma = 15.85</math></i>	<i>Angulo de paso <math>\gamma = 74.15</math></i>
<i>Angulo de presión <math>20^0</math></i>	<i>Angulo de presión <math>20^0</math></i>

*4.2.2.1. Motor. El motor se seleccionó a partir de la potencia requerida por el actuador Woodward EG-3P, la cual se obtuvo por especificaciones*

$$Potencia = Potencia \text{ del actuador}$$

$$Pot = 0.5 \text{ Hp}$$

*Se seleccionó un motor cuya potencia nominal sea inmediatamente mayor, para compensar las perdidas que se puedan presentar en los elementos de transmisión.*

*Según catálogo (ver anexo H).*

*Marca: Siemens*

*Tipo: 1RF3*

*Serie: 0.94 – 4 YB90*

*Potencia:  $\frac{3}{4}$  Hp*

*Velocidad: 1200 rpm*

*4.2.2.2. Correas y poleas. Al seleccionar la correa o correas necesarias para transmitir la potencia requerida en el actuador, obligatoriamente se debe conocer la velocidad (Rpm) del eje secundario. Para esto se analizó la forma como se transmite la potencia entre el actuador EG-3P y el motor Caterpillar G3-99.*

*El régimen de giro del motor es de 1200 rpm y le proporciona rotación al árbol de levas por medio de un par de engranajes cilíndricos retos cuya relación de velocidad es 2:1, por tanto, el árbol de leva gira a 600 rpm. Este a su vez proporciona movimiento al eje del actuador a través de dos pares de engranajes: El primero conformado por dos engranajes cónicos retos de 46 y 12 dientes respectivamente, utilizados para aumentar las revoluciones de 600 rpm a 2300 rpm; El segundo conformado por dos engranajes cilíndricos rectos de 33 y 56 dientes respectivamente, los cuales reducen las revoluciones de 2300 rpm a 1432 rpm el cual es el régimen de giro al que esta sometido el actuador cuando esta en*

*funcionamiento el motor Caterpillar G399. Una vez conocida está velocidad se pueden iniciar los cálculos.*

*Datos :*

*Potencia:  $\frac{3}{4}$  Hp*

*$\eta_1 = 1200$  rpm*

*$\eta_2 = 373.56$  rpm*

$$Y_V = \frac{1200}{373.5} = 3.21; Y_V = 3.21$$

*De tabla de coeficientes de servicio (ver anexo J), se obtiene*

*$N_{sf} = 1.2$  por ser de funcionamiento intermitente o de temporada*

*Potencia de proyecto = Potencia \*  $N_{sf}$*

$$P_{proy} = 0.75 * 1.2 = 0.9 \text{ HP}$$

*Con la potencia de proyecto y las revoluciones por minuto de la polea pequeña y entrando en la tabla de secciones de correa (ver anexo J), se obtiene una correa.*

*Tipo A*

$$\text{Sección } b \times t = \frac{1}{2} * \frac{5}{16}$$

*Luego de la tabla de longitudes normalizadas de correas (ver anexo J), constante para potencia nominal*

$$a = 2.684$$

$$c = 5.326$$

$$e = 0.0136$$

*se toma diámetro de polea pequeña  $D_1 = 3in$*

$$\text{relación de velocidad } \gamma_V = \frac{n_1}{n_2} = 3.21$$

*ya que la velocidad periférica en la polea pequeña debe estar entre 4000 y 4500 ft/min, se procede a hallarla.*

$$V_m = \Pi * 3in * \frac{1ft}{12in} * 1200 = 942 \text{ ft/min}$$

*A pesar que la velocidad anterior no está dentro del rango ideal, se seguirá trabajando con está, ya que si se hace caso a la recomendación de velocidad resultaría unas poleas excesivamente grandes para la configuración del banco de pruebas, aumentando con esto los costos.*

Luego con

$$(3) \text{ Pot nominal} = \left[ a \left( \frac{10^3}{Vm} \right)^{0.09} - \frac{c}{K_d D_1} - e \frac{Vm^2}{10^6} \right] \frac{Vm}{10^3} \text{ en Hp.}$$

$K_d$  se obtiene de la tabla de coeficientes de diámetro pequeño (ver anexo J)

$$K_d = 1.14$$

De ecuación (3)  $\text{Pot nominal} = 1.438 \text{ HP}$ , para ajustarla se necesita conocer  $K_\theta$  y  $KL$ .

Con distancia entre centros  $C = 16 \text{ in}$  e interpolando en la tabla de coeficientes de arco de contacto (ver anexo J).

$$k_\theta = 0.949$$

con longitud de correa

$$L = 2C + 1.57 (D_2 + D_1) + \left( \frac{D_2 - D_1}{4} \right)^2$$

$L = 53.09 \text{ in}$  se toma una longitud normalizada de correa de  $53.3 \text{ in}$  (ver anexo K), que corresponde a una correa Dayco A51.



*De la tabla de factores de corrección de longitud (ver anexo J).*

$$K_L = 0.9515$$

$$\text{No. de correas} = \frac{\text{Proyecto}}{P_{\text{nominal}} * K_{\theta} * K_L}$$

$$\text{No. de correas} = \frac{0.9\text{HP}}{1.438\text{HP} * 0.95 * 0.9515} = 0.69$$

*Se necesita una sola correa Dayco A51 super II V –Belt*

*Peso 0.033 lb.*

*Es de notar que se utilizará un diámetro de polea pequeña igual a 2.8in debido a que con este diámetro se logra la relación de velocidad adecuada para dar las revoluciones al actuador.*

*4.2.2.3. Diseño del Eje. Par diseñar es necesario determinar las fuerzas que actúan sobre el. Primero se deben calcular las fuerzas que se generan entre el piñon y el engrane y luego las fuerzas de tención en la correa.*

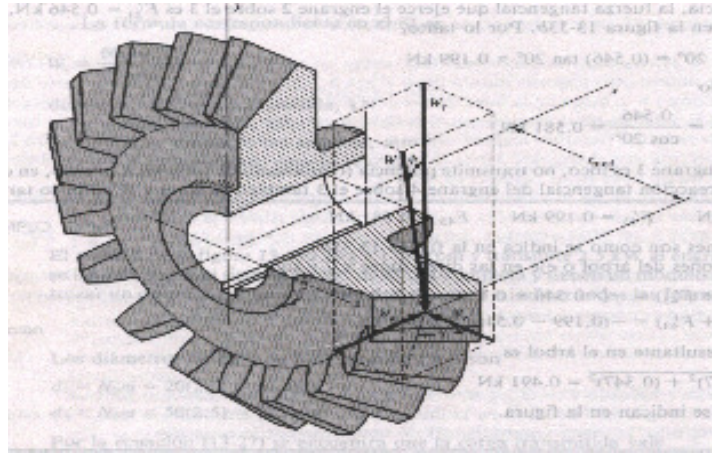
***- Calculo de las fuerzas de engranajes cónicos. La fuerza resultante W que actúa en el centro del diente tiene tres componentes:***

*- una fuerza tangencial  $W_t$*

*- una fuerza radial  $W_r$*

*- una fuerza axial  $W_a$*

Estas fuerzas se indican en la figura 28.



**Figura No. 28 Fuerzas en los engranajes cónicos.**

De la figura por trigonometría se tiene:

$$W_r = W_t \tan \Phi \cos \gamma$$

$$W_a = W_t \tan \Phi \sin \gamma$$

La fuerza tangencial  $W_t$  se obtiene por la fórmula

$$H = \frac{FV}{33000} \text{ donde } H = \text{Potencia en Hp}$$

$$F = W_t$$

$F =$  Fuerza en la superficie exterior o

Fuerza tangencial ( $W_t$ ) en lbs.

$$W_t = \frac{33000 * H}{V}$$

$V =$  Velocidad periférica en ft/min

$$V = \frac{2}{12} \pi \gamma_p n; \gamma_p = \text{radio de paso promedio en in}$$

$$n = 373.5 \text{ rpm}$$

para calcular los ángulos  $\gamma$  y  $\Gamma$  se tiene en cuenta la figura 29.

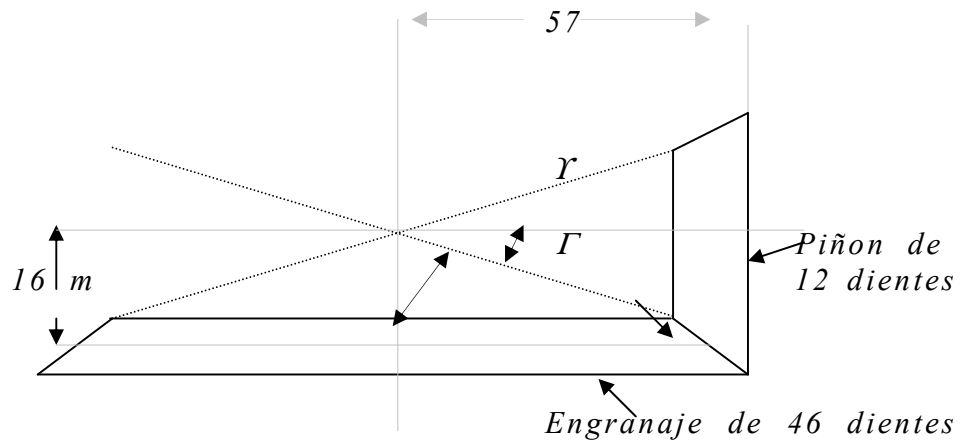
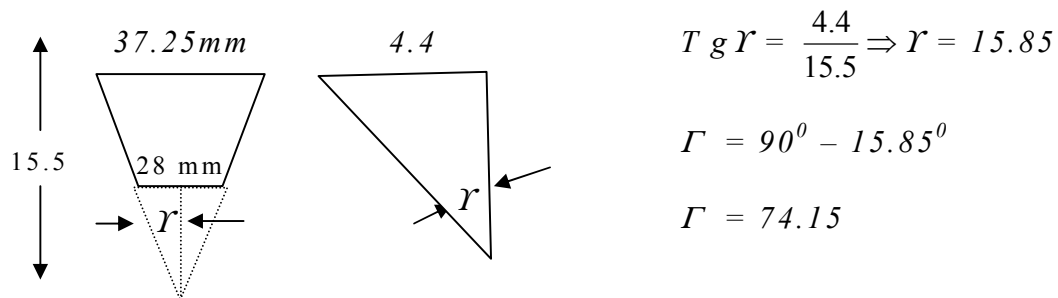


Figura No. 29 Esquema de la disposición piñón engrane.

- Analizando el piñón.



$$\operatorname{Tg} \gamma = \frac{4.4}{15.5} \Rightarrow \gamma = 15.85$$

$$\Gamma = 90^\circ - 15.85^\circ$$

$$\Gamma = 74.15$$

$$\Phi = 20^\circ$$

$$\gamma_p = 16 \text{ mm} = 0.63 \text{ in}$$

$$n = 373.5 \text{ rpm}$$

$$V = \frac{2}{12} \gamma_p n = \frac{2\pi * 0.63 * 600}{12} = 123.2 \text{ ft/min}$$

$$W_t = \frac{33000 * 3/4}{123.2} = 200 \text{ lbs}$$

$$W_t = 200 \text{ lbs}$$

$$W_r = W_t \text{tg } \Phi \cos \Gamma = 200 \text{Tg } 20 * \text{Cos } 74.15$$

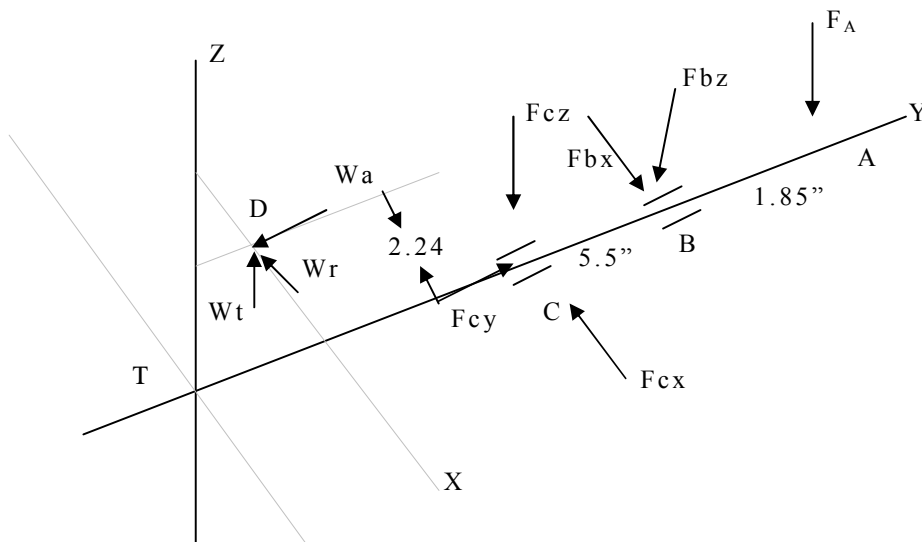
$$W_r = 19.8 \text{ lbs}$$

$$W_a = W_r \text{Tg } \Phi \text{ sen } \Gamma = 200 \text{Tg } 20 * \text{Sen } 74.15$$

$$W_a = 70.02 \text{ lbs}$$

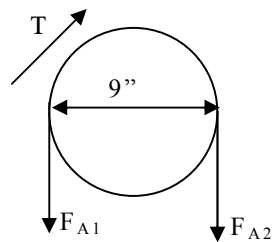
$$\text{De la figura No. 30 } M_{wa} = 2.24 * W_a = 2.24 * 70.02 = 156.84 \text{ lb-in}$$

$W_r$  esta en la direcci3n  $-x$  y  $W_a$  en la direcci3n  $y$  como se indica en la figura 30.



**Figura No. 30** Diagrama de fuerzas que actúan o se transmiten al eje.

- *Calculo de las tensiones en la polea.* Para calcular las tensiones en la polea se tiene en cuenta que la tensión en el lado flojo de la correa es de 25 30% . El valor de la tensión en el lado tenso.



$F_{A1}$  = tensión en el lado tenso

$F_{A2}$  = tensión en el lado flojo

Aplicando sumatoria de momento en

El centro de la polea  $\longrightarrow$

$\nu T$

$$4.5 F_{A1} - 4.5 F_{A2} - T = 0$$

$$T = 4.5 (F_{A1} - F_{A2}) \quad (1)$$

Se calcula  $\Gamma$  así:

$$H = \frac{\Gamma \eta}{63000} \Rightarrow \Gamma = \frac{63000 * H}{\eta}$$

$$\Gamma = \frac{63000 * 3/4}{373.5} = 126.5 \text{ lb-in}$$

Se toma  $F_{A2} = 30\%$  de  $F_{A1}$ , o sea  $F_{A2} = 3/10 F_{A1}$

Reemplazando en (4)

$$126.5 = 4.5 \left( F_{A1} - \frac{3}{10} F_{A1} \right) \text{ resolviendo}$$

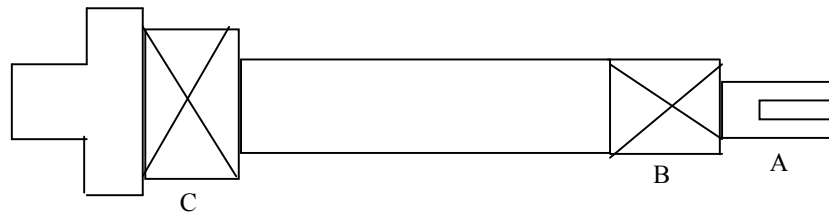
$$F_{A1} = 40.15 \text{ lbs} \quad \text{como } F_{A2} = 3/10 F_{A1} \text{ entonces}$$

$$F_{A2} = 12.04 \text{ lbs}$$

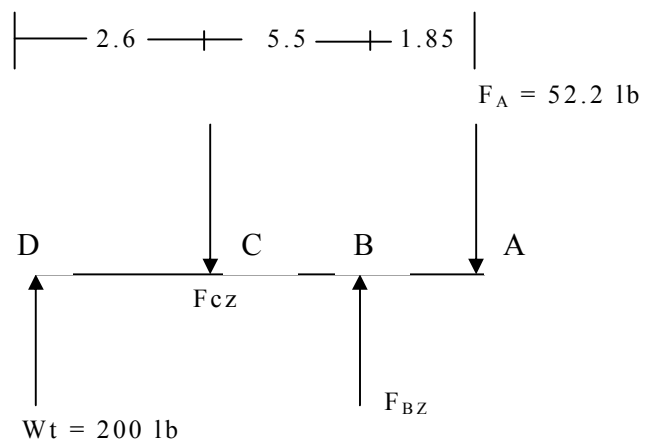
$$F_A = F_{A1} + F_{A2}$$

$$F_A = 52.2 \text{ lbs}$$

**- Calculo de los diámetros del eje**



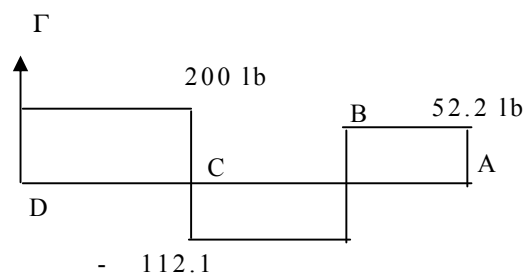
*Diagrama de cortante y momento flector plano xz.*

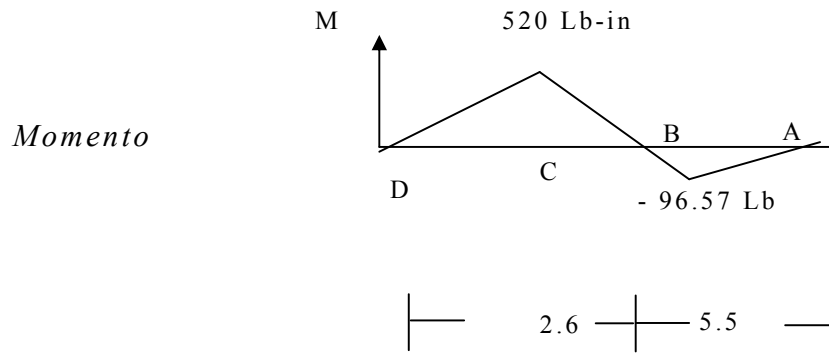


$$F_{C2} = -312.1 \text{ lb}$$

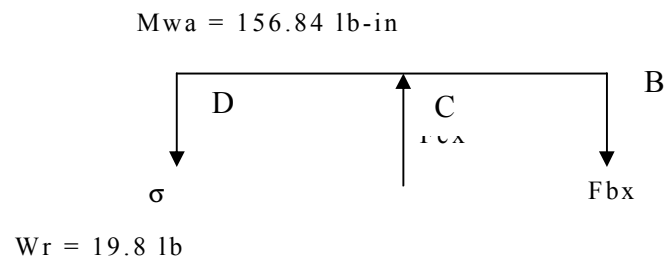
$$F_{BZ} = 164.3 \text{ lb}$$

*Cortante*



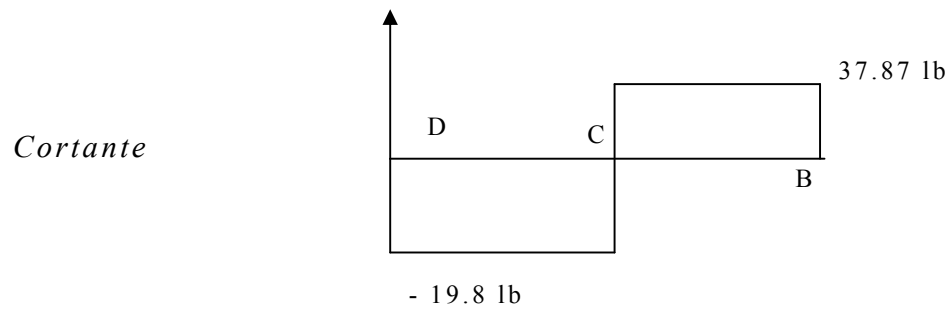


*Plano XY*

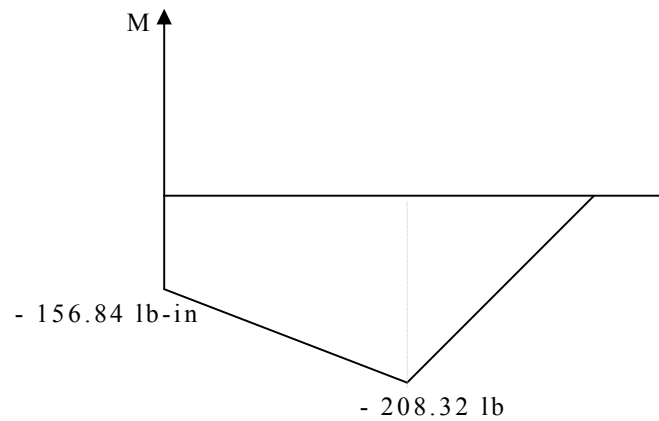


$F_{cx} = 57.67 \text{ lb}$

$F_{BC} = 37.87 \text{ lb}$



*Momento*



$$\Sigma M_A = 96.57$$

$$\Sigma \text{fuerzas en C} = 254.3 \text{ lb}$$

$$\Sigma M_B = \text{ lb-in}$$

$$\Sigma \text{fuerzas en B} = 202.17 \text{ lb}$$

$$\Sigma M_C = 311.68 \text{ lb-in}$$

Para calcular los diámetros del eje en A,B y C se utilizará la expresión

$$d = \left\{ \frac{32\eta}{\pi} \left[ \left( \frac{KfMa}{Se} \right)^2 + \left( \frac{Tm}{S_Y} \right)^2 \right]^{1/2} \right\}^{1/3} \text{ criterio de Goderberg}^1$$

Donde

$D$  = diámetro

$N$  = factor de seguridad

$Kf$  = factor de efectos diversos

$Ma$  = movimiento flexionante

$Se$  = limite de resistencia a la fatiga

$Tm$  = torque

$Sy$  = resistencia de fluencia

$$Se = 0.504 * Sut * Ka * Kb * Kc * Kd$$

Se selecciona un acero AISI 1045 cuya resistencia última. (ver anexo L).

$$Sut = 570 \text{ Mpa}$$

$$Sut = 570 \text{ Mpa}$$



*Para calcular el diámetro en el punto A*

*Ka = factor superficie*

$$Ka = 0.6$$

*Kb = factor tamaño*

$$Kb = 0.85 \text{ asumido}$$

$$Kc = 0.577$$

*Kd = factor de temperatura*

$$Kd = 1$$

$$Se = 0.504 * 570 \text{ Mpa} * 0.6 * 0.85 * 0.577 * 1 = 84 \text{ Mpa.}$$

$$N = 1.2$$

$$Kf = 1.3$$

$$Se = 84 \text{ Mpa}$$

$$Ma_A = 0$$

$$Tm_A = 126.5 \text{ lb.in} = 15.58 \text{ N-m}$$

$$Sy = 310 \text{ Mpa}$$

*En la ecuación (5)*

$$d_A = 8.5 * 10^{-3} \text{ mts} = 8.5 \text{ mm} \text{ es el diámetro mínimo para que el eje}$$

*no falle en el punto A*

---

<sup>1</sup> Tomado de Shigley Joseph E. *Diseño en Ingeniería Mecánica.*

*corrigiendo  $K_b$  y  $K_f$                      $S_e = 99.45$*

$$d_A = 8.50 \text{ mm}$$

*para calcular el diámetro en el punto B*

$$S_e = 84 \text{ Mpa}$$

$$N = 1.2$$

$$K_f = 1.3$$

$$M_B = 96.57 \text{ lb-in} = 11.89 \text{ N-m}$$

$$T_B = 15.58 \text{ N-m}$$

$$S_y = 310 \text{ Mpa}$$

$$d_B = 13.26 \text{ mm}$$

*para calcular el diámetro en el punto C*

$$S_e = 84 \text{ Mpa}$$

$$N = 1.2$$

$$K_f = 1.3$$

$$M_c = 311.68 \text{ lb-in} = 38.39 \text{ N-m}$$

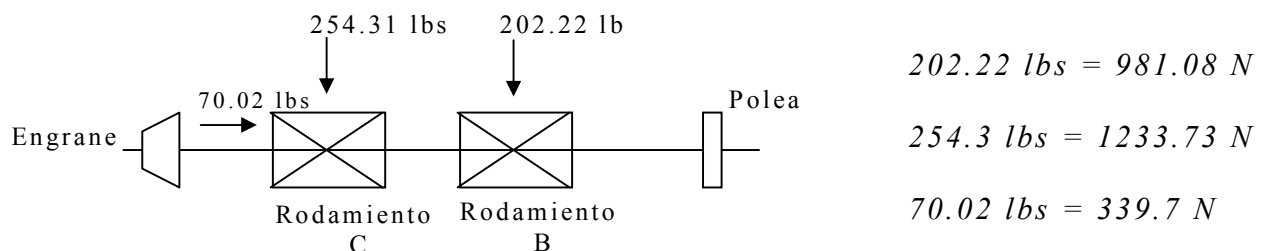
$$T_e = 15.58 \text{ N-m}$$

$$S_y = 310 \text{ Mpa}$$

$$d_c = 19.38 \text{ mm}$$

4.2.2.4. Selección de rodamientos. Para seleccionar entre un rodamiento de bola o uno de rodillo se puede hacer con ayuda de la figura 1 (anexo M) donde se especifica la velocidad del eje (rpm) Vs carga radial (lbs), el punto donde se intercepten estas dos indicará el tipo de rodamientos (de bola o de rodillo).

También es importante tener en cuenta el siguiente criterio. Si se someten los rodamientos rígidos de bolas a carga axial, esta no debe exceder el valor de  $0.5 C_0$ ; en los rodamientos pequeños y en los de serie ligera, este no debe exceder de  $0.25 C_0^2$ .



**Figura No. 31 Esquema de las fuerzas sobre los rodamientos**

Para el rodamiento B

Velocidad del eje = 373.5 rpm

Carga = 202.22 lbs

<sup>2</sup> Tomado del catalogo general de la SKF.

Con estos dos valores se entra en la figura 1 (anexo M) y se obtiene un rodamiento de bola.

Para el rodamiento C

Velocidad del eje = 373.5 rpm

Carga = 254.3 lbs

En este caso también se obtuvo rodamiento de bola. Después que se seleccione el rodamiento C se comprobará si es adecuado para soportar la carga axial a la que esta sometido.

Para seleccionar el rodamiento de bola adecuado se utilizará la formula siguiente:

$$(6) L_{10}h = \frac{1000000}{60\eta} \left( \frac{c}{p} \right)^p \quad \text{donde} \quad L_{10}h = \text{duración nominal en horas}$$

$C$  = capacidad de carga dinámica (N)

$P$  = carga dinámica equivalente sobre el rodamiento

$P$  = exponente de la formula de la duración

$N$  = velocidad de rotación (rpm)

$P = 3$  para rodamiento de bola

$P = \frac{10}{3}$  para rodamiento de rodillo

*Como el banco de pruebas no estará en funcionamiento continuo se considera un servicio intermitente, por lo tanto la duración nominal recomendada para este caso es:*

$$L_{10h} = 15000 \text{ horas}$$

*Para el rodamiento B*

*Para un diámetro del eje = 25 mm*

$$P = 981.08 \text{ N}$$

$$N = 373.5 \text{ rpm}$$

$$P = 3$$

*Reemplazando en (1) y despejando en C entonces*

$$C = \sqrt[3]{\frac{15000 * 60 * 373.5 * 981.08^3}{1 * 10^6}}$$

$$C = 6821.53 \text{ n}$$

*Con este valor se busca en la tabla 2 (anexo M), una C igual o mayor, teniendo en cuenta el diámetro de 25 mm.*

*Se selecciona un rodamiento y 362005 BTN, designación de la unidad completa SY 25 KG, soporte SY 506, las demás dimensiones se muestran en la tabla 2 del anexo M.*

*La serie SY-KG es una unidad completa con soporte SY y rodamiento de bola con manguito de fijación.*

*Para el rodamiento C*

*Como este rodamiento estará sometido a carga radial y axial, entonces la carga dinámica equivalente se determina así:*

$P = xFr$  y  $Fa$  donde

$P =$  carga dinámica equivalente en N

$Fr =$  carga radial real en N

$Fa =$  carga axial en N

$X =$  factor radial

$Y =$  factor axial

$X, Y$  se obtienen de la tabla 3 (anexo M). Así con rodamiento de una hilera de bolas se tiene

$$X_1 = 1, Y_1 = 0 \text{ y } X_2 = 0.56, Y_2 = 1.40$$

*Se debe usar el par  $X, Y$ , ó  $X_2, Y_2$  que de la carga equivalente más grande*

$$Fa = 339.7 \text{ N}; Fr = 1233.73 \text{ N para } X_1 = 1 \wedge Y_1 = 0$$

$$P = 1233.73 \text{ N} + 0 \implies P = 1233.73 \text{ N}$$

$$P = (0.56) (1233.73) + (1.40) (339.7)$$

$$P = 1166.5 \text{ N se toma } P = 1233.73 \text{ N para calcular C}$$

*Para un diámetro del eje = 25 mm*

$$N = 373.5 \text{ rpm}$$

$$P = 1233.73 \text{ N}$$

$$P = 3$$

*Reemplazando en la ecuación 6*

$$C = 8578.23 \text{ N}$$

*Se selecciono un rodamiento igual al anterior por que también cumple con los requerimientos exigidos en el punto C. Ahora se comprueba la condición  $F_a < 0.5 C_o$ .*

$$F_a = 339.7 \text{ N}$$

$$C_o = 6950 \text{ N}$$

$$339.7 < 0.5 * 6950$$

$$339.7 < 3475 \text{ Ok}$$

*por lo tanto el rodamiento de bola 362005 BTN cumple con la exigencia de carga radial y axial para este punto.*

<i>ESPECIFICACION DEL RODAMIENTO</i>	}	<i>Rodamiento Y 362005 BTN</i>
		<i>Designación unidad completa SY 25</i>
		<i>Kg</i>
		<i>Soporte SY 505</i>
		<i>D = 25 mm</i>
		<i>C = 10800 N</i>
		<i>Co = 6950 N</i>
		<i>D = 52 mm</i>
		<i>B = 15 mm</i>

*En la parte del eje donde van montado los dos rodamientos y la polea se tomo un diámetro uniforme de 25.4 mm con el fin de facilitar su solución, además de evitar utilizar dos rodamientos diferentes en un mismo elemento. La otra parte del eje tendrá un diámetro determinado por el diámetro interior del engranaje cónico que va alojado en el.*

**- Ajuste y tolerancia.** *Los rodamientos con manguito de fijación, serie 3620 (00), se introducen sobre el cono del manguito empleando la tuerca de fijación. El manguito de fijación esta ranurado de forma que se obtiene un ajuste de interferencia con el rodamiento.*

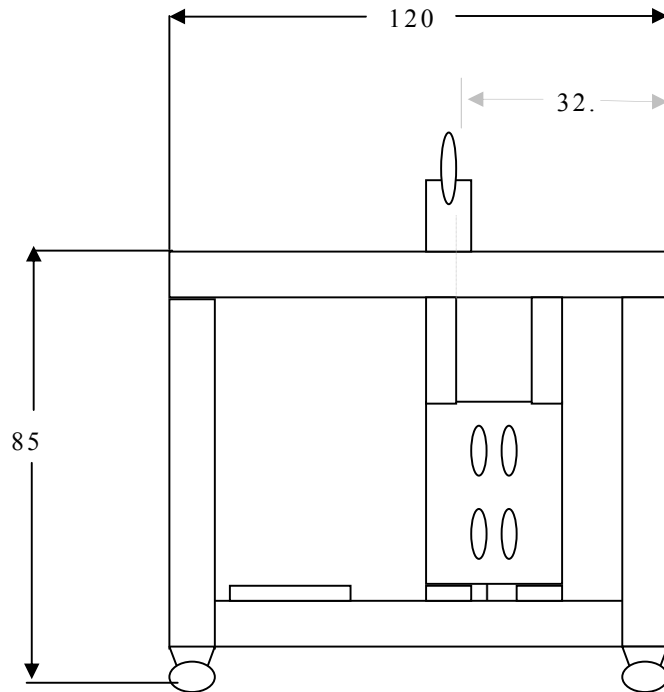


*La interferencia necesaria con el eje se obtiene roscando la tuerca hasta obtener los valores de par mostrados en la tabla 4 (anexo L).*

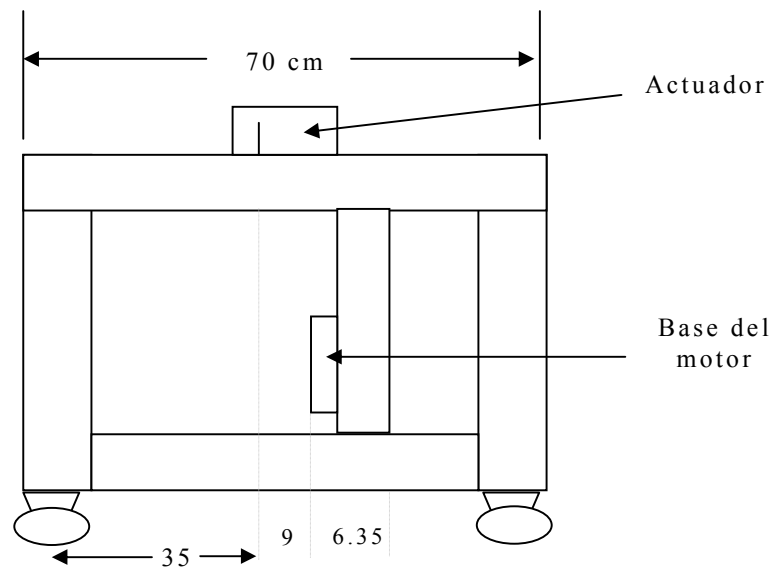
*par de apriete min 22 Nm, máx 28 Nm*

*4.2.3. Estructura Base. Es la encargado de soportar los diferentes constituyentes del banco de pruebas y su forma la define la disposición o localización que se haya estipulado de los diferentes sistemas para su construcción se tomaran ángulos de lados iguales de  $3/16 \times 1\frac{1}{4}$  (anexo N) para tal efecto se probará dicho ángulo por flexión y por deformación en el elemento más crítico.*

*En la figura 32a y 32b se muestra la vista frontal y lateral respectivamente de la estructura.*

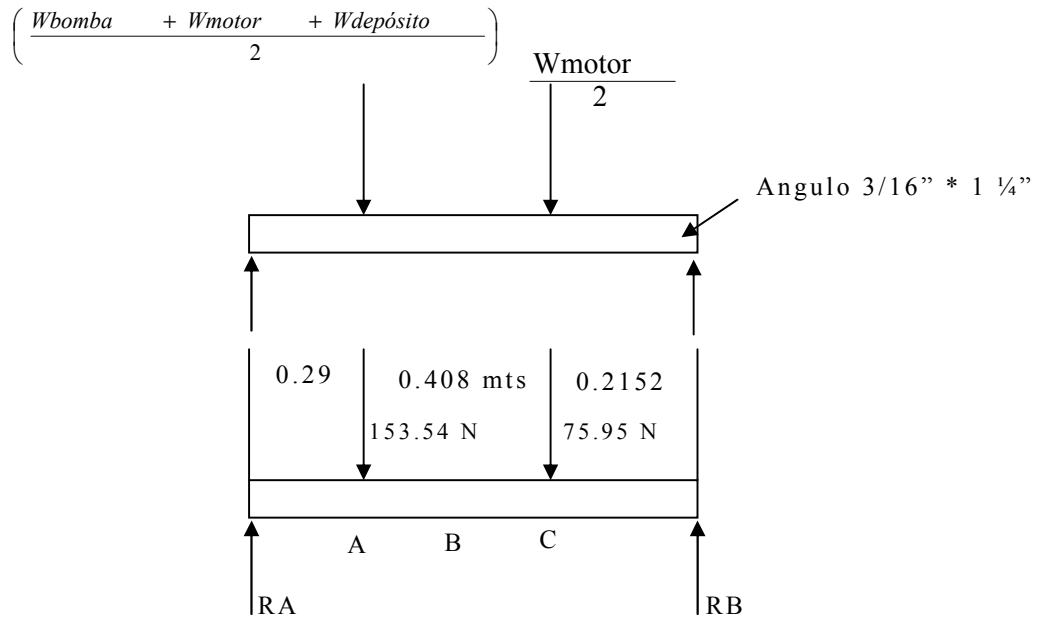


*Figura No. 32a Vista frontal de la estructura del banco de pruebas.*



*Figura No. 32b Vista lateral de la estructura del banco de pruebas.*

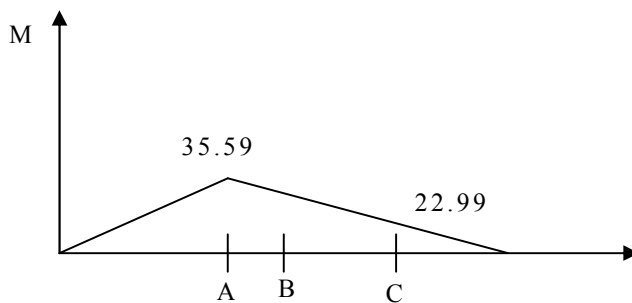
A continuación se procede a probar uno de los dos pares frontales críticos (soporta el peso del motor, del conjunto bomba motor y del depósito de aceite).



Material acero estructural A-36

$$S_y = 36 \text{ Kpsi} = 247.88 \text{ Mpa}$$

$$I = 2.54 \text{ cm}^4 * \frac{(1\text{m})^4}{(100\text{cm})^4} = 25.4 \text{ E-9 m}^4.$$



$$M_{max} = 35.59 \text{ N-m}$$

$$\Gamma_y = \frac{Mc}{I} = 35.59 \text{ N-m} * (11.1) \text{ mm} * \frac{1\text{m}}{1000\text{mm}} = 15.55 \text{ EG} \frac{\text{N}}{\text{m}^2}$$

$$n = \frac{S_y}{\Gamma} = \frac{247.88 \text{MPa}}{15.55 \text{MPa}} = 16$$

*También se halla la deflexión máxima que se puede presentar*

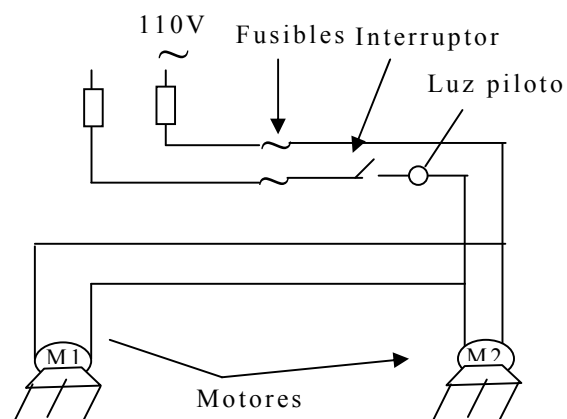
$$\delta_A = 4.60 * 10^{-4} \text{m}$$

$$\delta_B = 5.28 * 10^{-4} \text{m}$$

$$\delta_C = 3.5 * 10^{-4} \text{m}$$

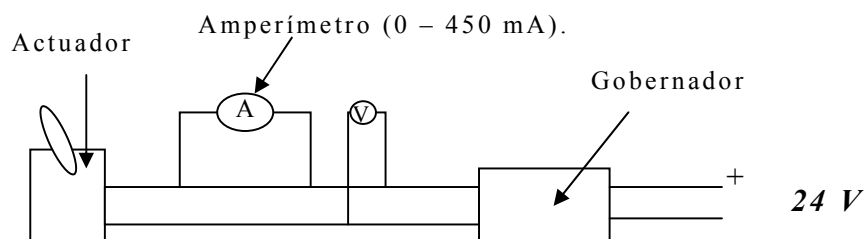
*como se aprecia la deformación máxima es aproximadamente de 0.5 mm por esto el ángulo elegido es satisfactorio.*

4.2.4. *Sistema eléctrico. El primer requerimiento del sistema eléctrico es el de alimentar los dos motores del banco de pruebas, los cuales tienen que entrar en operación al mismo tiempo. En la figura 33 se muestra el esquema del sistema.*



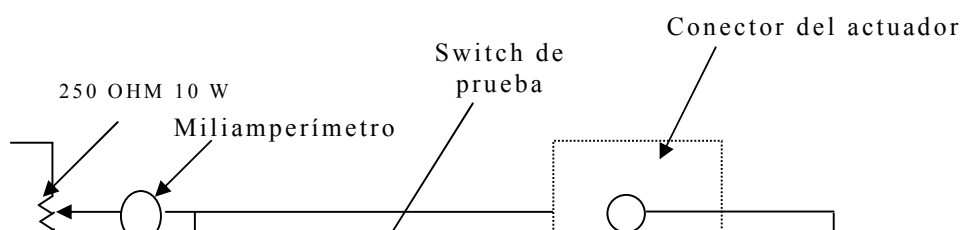
**Figura No. 33 Esquema del sistema eléctrico de los motores.**

Adicionalmente, se debe alimentar el gobernador 2301A con una fuente de 24V DC, el cual es comandado por el generador de pulsos, para que este a su vez le envíe una señal eléctrica al actuador comprendida entre 0 – 450 mA. Para visualizar esta señal, se empleará un miliamperímetro comprendido en este rango.



**Figura No. 34 Esquema de alimentación de corriente eléctrica del gobernador. (Circuito de verificación).**

Este circuito es utilizado para realizar la verificación, pero el banco de prueba también se puede implementar con un circuito de prueba el cual es utilizado para realizar el calibrado al actuador, si este lo necesita. En la figura 35 se aprecia dicho circuito, el cual consta de un reostato, un miliamperímetro y un switch de prueba.



***Figura No. 35 Circuito de prueba del actuador.***

*4.2.5. Accesorios. Además de los diferentes sistemas, el banco de pruebas tiene los siguientes accesorios.*

- 2 Válvulas de compuerta.*
- 1 válvula de alivio (incluida en la bomba).*
- 2 juntas universales.*
- 1 manómetro de 0 – 200 PSI.*
- 1 filtro de 20 a 25 micras en la línea de aceite de suministro del actuador.*
- 1 mirilla de plástico.*

- 1 flanche sujetador del actuador.
- 1 conexión hembra para dos ejes estriados (conexión del actuador).
- 1 amperímetro 0 – 70 A. AC.
- 1 amperímetro 0 – 450 mA. DC.
- 1 voltímetro 0 – 300 V.
- 1 voltímetro 0 – 10 V.
- 2 breaker de 30A. AC.
- fusibles de 30A. AC.
- 1 transportador.
- una vástago indicador.
- 1 switch.





## 5. DESARROLLO DE LAS PRUEBAS

*Antes de llevar a cabo cualquier prueba en el banco, es necesario dar a conocer un procedimiento para montar y desmontar el actuador en una forma correcta y segura. El procedimiento es el siguiente:*

### *Montaje*

- *Asegurarse de que el depósito de aceite este en su nivel normal.*
- *Acoplar el actuador en el flanche sujetador.*
- *Conectar la línea de alimentos y drenaje del aceite actuador.*
- *Abrir válvulas de entrada (suministro del actuador).*
- *Conectar el cable de la señal eléctrica.*
- *Encender los motores (oprimiendo start).*

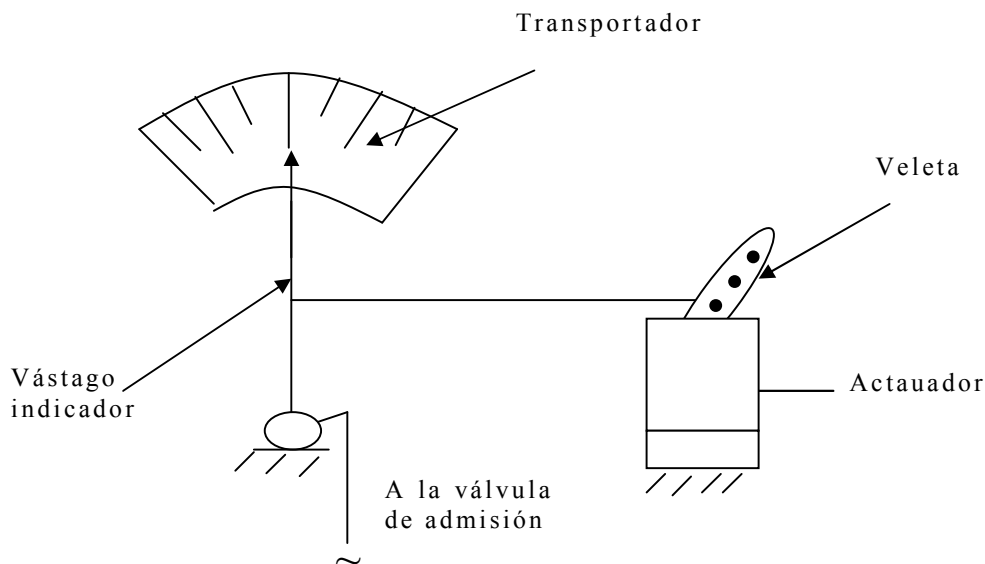
### *Desmontaje*

- *Apagar los motores (oprimiendo off).*
- *Desconectar el cable de la señal eléctrica.*
- *Cerrar la válvula de entrada (suministro del actuador).*
- *Desconectar la línea de alimentación y drenaje del actuador.*
- *Desacoplar el actuador.*

*Además de conocer el montaje y desmontaje del actuador es indispensable conocer otros accesorios como los son:*

- ***Transportador.*** *No es más que una escala graduada sobre la cual se consigue una lectura de la posición de la veleta indicadora en grados.*
- ***Vástago indicador.*** *Consiste en un vástago montado sobre un pivote el cual tiene como función señalar sobre el transportador una determinada posición.*
- ***Veleta.*** *Es un brazo instalado en el eje estriado terminal del actuador el cual transmite el movimiento al vástago indicador.*

En la figura 36 se aprecian los accesorios anteriores descritos y su acople.



**Figura No. 36 Conjunto indicador de la posición de la válvula de admisión.**

### 5.1. VERIFICACION DE LAS CONDICIONES DEL ACTUADOR

Consiste en verificar si el actuador necesita o no ser calibrado. El actuador recibe una señal eléctrica (variable de entrada en mA). Proveniente del gobernador, dependiendo de la magnitud de esta, la veleta del eje terminal se moverá tomando diferentes posiciones, transmitiendo el movimiento al eje vástago indicador) es decir, para un valor de carga dada.

La veleta señalará una posición determinada con tal precisión que si dicho valor de carga se repite, la veleta tomará la misma posición. Por

*esto debe existir una relación posición del eje terminal vs carga de entrada para la cual el actuador se encuentra en óptimas condiciones.*

*Dicha relación se muestra en la Tabla No. 3*

*Tabla No. 3 Relación óptima mA vs  $\alpha$*

<i>Señal de entrada mA</i>	<i>Posición del indicador <math>\alpha</math></i>	<i>KW</i>
<i>30 cw</i>	<i>20</i>	<i>150</i>
<i>38 cw</i>	<i>18</i>	<i>200</i>
<i>45 cw</i>	<i>15</i>	<i>300</i>
<i>70 cw</i>	<i>5</i>	<i>400</i>
<i>115 cw</i>	<i>15</i>	<i>600</i>

*Los datos de la tabla anterior, fueron tomados de un actuador operando en un Motor Caterpillar G3-99 en funcionamiento, del cual se observó que operaba bajo un régimen óptimo (las variaciones de velocidad eran muy pocas). Dichos datos se obtuvieron empíricamente debido a la imposibilidad de su consecución en forma teórica.*

*Para realizar la verificación basta con comparar los datos o la relación mA vs  $\alpha$  obtenidos del actuador al cual se le realiza la prueba, con los datos de la tabla 3 (relación óptima). A partir de la comparación anterior se decide si se continúa con las pruebas o si por el contrario el actuador está en óptimas condiciones.*

## 5.2. CENTRADO DE LA VALVULA PILOTO

*Se recurrirá al anexo Ñ (partes del actuador) para los números de los ítems usados en el siguiente procedimiento y de la figura 35 (Circuito de prueba del actuador).*

*5.2.1. Centrado de la válvula piloto. El ajuste inicial consiste en centrar el imán (74) entre las espiras del transductor (100), cuando la superficie de control del pistón de la válvula (81) este sobre la boquilla de la válvula piloto. Esto minimiza el efecto de la temperatura cuando ocurren cambios en la temperatura de operación del actuador.*

*Centre el pistón de la válvula piloto de la siguiente manera:*

- Conecte el circuito de prueba al bloque terminal el actuador como se muestra en la figura 35. Coloque el interruptor de prueba en off.*
- Instale y asegure el transportador sobre el eje terminal. Instale una palanca el eje terminal del actuador para usarla como indicador. Rote el eje terminal del actuador sobre su extensión máxima de recorrido. Anote o marque las posiciones máximas y mínimas del eje en el transportador. El recorrido total del eje terminal deberá ser de 42 a 45 grados.*

- Inserte una llave allen de 7/64" a través del agujero que está en el centro de la cubierta, y a través del tornillo ahuecado del asiento del resorte ajustable (70), y engrane el tornillo de centrado (71). Gire el tornillo de centrado CW (dirección de aumento de carga) hasta que baje suavemente, luego gire CCW (dirección de disminución de carga)  $1 \frac{3}{4}$  a 2 vueltas para establecer una posición de arranque.

- Coloque el switch de prueba en CENTER abajo y ajuste el potenciómetro a 400 ma en el multiamperímetro. Coloque el switch de prueba en off.

- Introduzca una llave allen de 1/8" a través del agujero en el centro de la cubierta, y engrane el asiento del resorte ajustable. Centre el eje terminal aproximadamente en el punto medio de su recorrido. Gire el asiento del resorte CW para mover el eje terminal en la dirección de la aumento de la carga o CCW para mover el eje terminal en la dirección de reducción de carga.

- Coloque el switch de prueba en CENTER y observe si el eje rota. Si es necesario, reajuste el potenciómetro en 400 ma.

Si el eje terminal permanece estacionario, cuando la corriente cambia de 0 a 400 ma, la válvula piloto esta centrada, y no requiere más ajustes de centrado.

*Si el eje terminal se mueve a otra posición cuando el switch de prueba para de off a CENTER, note la dirección del movimiento y entonces coloque el switch de prueba en off.*

*- Si el eje terminal se mueve en la CW (dirección de aumento) de carga, gire el tornillo de centrado de la válvula piloto una pequeña cantidad usando una llave allen de 7/64". Si el eje terminal se moviera en la dirección de CCW (reducción de carga), gire el tornillo de centrado.*

*Note la nueva posición del eje terminal para referencia si se requiere hacer más ajustes.*

*- Repita los pasos 6 y 7 hasta que no ocurra ningún movimiento en el eje terminal, cuando el switch de prueba sea movido desde OFF a CENTER.*

*- Coloque el switch en OFF y gire el potenciómetro completamente CCW (reducción de carga).*

### **5.3. RECORRIDO DEL EJE TERMINAL**

*- Quite la cubierta (6 en el anexo Ñ) para tener acceso al puntal de retroalimentación.*

*- Coloque el switch de prueba en NORMAL (arriba).*

- *Ajuste el potenciómetro a 20 ma.*
  
- *Usando una llave allen de 1/8" gire cojinete ajustable del resorte CCW (mínima de combustible) hasta que "la barra terminal del actuador" este en la posición mínima del combustible, entonces gire el cojinete CW hasta que el eje se mueva 2 o 3 grados desde la posición mínima de combustible hacia la posición máxima de combustible.*
  
- *Ajuste el potenciómetro hasta obtener 160 ma. El eje terminal deberá moverse  $36^{\circ} (\pm \frac{1}{2}^{\circ})$  en la dirección de incremento de combustible.*
  
- *Repita el ajuste a mínima y a máxima corriente alternativamente, hasta que no se requiere ajuste adicional en esos puntos y se obtenga la rotación de  $36^{\circ} (\pm \frac{1}{2}^{\circ})$ .*
  
- *Volver a colocar la cubierta.*
  
- *Compruebe el rango y ajuste si es necesario, ajuste el asiento del resorte (70) a través del agujero en la cubierta. Use una llave allen de 1/8" para hacer este ajuste.*



## **BIBLIOGRAFIA**

*BELTS Y SHEAVES. Catalogo de Correas y Accesorios Industriales.*

*CASTILLO Nicolás, Cia y Ltda. Catalogo.*

*CATALOGO DE BOMBAS*

*CATALOGO GENERAL DE LA SKF*

*CATALOGO DE MOTORES SIEMENS S.A.*

*CATALOGO TECNICO GENERAL DE ACEROS S.A.*

*FAIRES S.*

*FOX w. Roberto. Introducción a la Mecánica de los Fluidos. Mexico. Mac Graw Hill. 1995. Pág. 917.*

*KATES J. Edgar y LUCK William. Motores Diesel y de Gas de alta compresión. 2 Ed. Barcelona, Reverté S.A. pág. 542.*

*MARKS. Manual del Ingeniero Mecánico. 9 Ed. Mexico. Mac Graw Hill. 1987.*

*MANUAL DE OLEHIDRAULICO VICKERS 2990. Blume, Barcelona. 1985.*

*MANUAL DE SERVICIO CATERPILLAR*

*MANUAL DE SERVICIO DE MOTORES DITROIT*

*MANUAL DE WOODWARD*

*SHIGLEY E. Joseph. Diseño en Ingeniería Mecánica. Mac Graw Hill. Mexico. 1998. Pág. 883.*

*WARRING R.H. Selección de Bombas sistemas y aplicaciones. Labor S.A. Barcelona 1977. Pág. 362.*

*MCNAUGHTON Kenneth. Bombas selección. Uso y mantenimiento. Mac Graw Hill. Mexico. 1992. Pág. 373.*

***ANEXO D. DETALLES DEL MOTOR CATERPILLAR G399***

***ANEXO E. FIGURA DEL ACTUADOR EG-3P***

***ANEXO Ñ. VISTA DE PARTES DEL ACTUADOR EG-3P***

***100 Transductor***

***81 Superficie de control del pistón***

***70 Asiento del resorte ajustable***

***71 Tornillo de centrado***

***47 Puntal de retroalimentación***